

AO EXCELENTÍSSIMO SENHOR PREFEITO MUNICIPAL E ILUSTRÍSSIMO (A) SENHOR (A) PREGOEIRO (A) E EQUIPE DE APOIO DO MUNICÍPIO DE MAJOR GERCINO/SC

PROCESSO DE LICITAÇÃO Nº 013/2020

PREGÃO PRESENCIAL Nº 007/2020

OBJETO: Aquisição de uma Escavadeira Hidráulica - Item 01

Despacho

Recebo a presente Impugnação.
Disponibiliza-se, no site para conhecimento.
Ao Setor solicitante para análise, após, voltem conclusos para deliberação

Sandro Roberto Elias
Presidente da Comissão de Licitação

Major Gercino, 04 de março de 2020
16:05 horas.

MACROMAQ EQUIPAMENTOS LTDA, pessoa jurídica de direito privado, inscrita no CNPJ sob o número 83.675.413/0001-01, com sede na BR-101, KM 210, Bairro Picadas do Sul, São José/SC, CEP 88.106-100, neste ato legalmente representada na forma de seu contrato social, como interessada no procedimento licitatório em epígrafe, amparada no disposto no art. 12 do Decreto n. 3.555/2000, na Lei n. 10.520/2002 e item 03 do Edital, oferecer

IMPUGNAÇÃO AO EDITAL

contra patente nulidade do instrumento convocatório por restringir de forma ilegal a participação dos interessados, porquanto consagra condições discriminatórias fundada em critérios não pertinentes e/ou relevantes para o objeto da contratação, o que faz pelos fundamentos de fato e direito que passa a articular.



I - DAS RAZÕES QUE JUSTIFICAM A IMPUGNAÇÃO AOS TERMOS DO EDITAL:

Demonstrar-se-á com a presente impugnação aos termos do edital que as condições do instrumento convocatório estão limitando injustamente o universo de competidores, porquanto consagra condições discriminatórias fundada em critérios não pertinentes e/ou não relevantes para o objeto da contratação, o que constitui restrição velada à participação dos interessados, em detrimento da legislação de regência.

Em tempo, considerando a necessidade de evitar irregularidades em editais de licitação que tenha por objeto a aquisição de maquinário, geralmente decorrentes de regras que restrinjam a participação de empresas, o Ministério Público aprovou Nota Técnica com vistas a orientar a atuação dos Ilustres Promotores de Justiça na fiscalização dos referidos editais, da qual sedimentaram entendimento de que a descrição do objeto nas licitações para compra de máquinas pesadas deve contemplar somente as características básicas do equipamento (**Doc. 01 - Normativa MP**).

Diante das ilegalidades encontradas no texto convocatório, a competitividade pretendida e a melhor contratação almejada restarão comprometidas, motivo pelo qual a IMPUGNANTE investe-se contra os termos do Edital e seus anexos, o que o faz por meio da presente manifestação, requerendo, desde logo, seja suspensa a licitação para adequação do edital com vistas a ampliar o universo de competidores.

II - DAS CONDIÇÕES DISCRIMINATÓRIAS FUNDADAS EM CRITÉRIO NÃO PERTINENTE E/OU NÃO RELEVANTES PARA O OBJETO DA CONTRATAÇÃO:

O Município de Major Gercino, no Estado de Santa Catarina ("IMPUGNADO"), deflagrou procedimento licitatório na modalidade Pregão, na forma Presencial, **DO TIPO MENOR PREÇO POR LOTE**, registrado sob o número 007/2020, tendo por objeto:

"COMPACTADOR E UM CONJUNTO MÓVEL DE BRITAGEM

2



INSTALADO SOBRE UM REBOQUE METÁLICO, PARA ATENDER AS NECESSIDADES DA SECRETARIA DE AGRICULTURA DO MUNICIPIO DE MAJOR GERCINO/SC, EM CONFORMIDADE COM O TERMO DE REFERÊNCIA ANEXO I DO EDITAL, CUJOS RECURSOS SÃO ORIUNDOS DOS CONVÊNIOS MAPA Nº 888736/2019 - PROCESSO Nº 21000.051125/2019-96; MAPA Nº 890734/2019 - PROCESSO Nº 21000.089148/2019-73, E MAPA Nº 893993/2019 - PROCESSO Nº 21000.094218/2019-13, RESPECTIVAMENTE, AMBOS DO MINISTÉRIO DA AGRICULTURA PECUÁRIA E ABASTECIMENTO, assim divididos:

1.1.1 **ITEM 01**- ESCAVADEIRA HIDRÁULICA, no valor máximo de R\$ 350.370,00, destes o valor de R\$ 350.000,00 (trezentos e cinquenta mil reais), provenientes do Convênio MAPA nº 888736/2019 e R\$ 370,00 (trezentos e setenta reais) contrapartida municipal.

1.1.2 **ITEM 02**- ROLO COMPACTADOR, no valor máximo de R\$ 345.000,00, destes o valor de R\$ 286.500,00 (duzentos e oitenta e seis mil, quinhentos reais) provenientes do Convênio MAPA nº 890734/2019 e R\$ 58.500,00 (cinquenta e oito mil, quinhentos reais) contrapartida municipal.

1.1.3 **ITEM 03**- UM CONJUNTO MÓVEL DE BRITAGEM INSTALADO SOBRE UM REBOQUE METÁLICO, no valor máximo de R\$ 478.100,00, destes o valor de R\$ 477.500,00 (quatrocentos e setenta e sete mil, quinhentos reais) provenientes do Convênio MAPA nº 893993/2019 e R\$ 600,00 (seiscentos reais) contrapartida municipal.

Para tanto, o edital prescreve que a Escavadeira Hidráulica (Item 01), deverá atender às seguintes especificidades técnicas (sem grifo):

Item I - UMA ESCAVADEIRA HIDRÁULICA

UMA ESCAVADEIRA HIDRÁULICA, NOVA, ANO DE FABRICAÇÃO MÍNIMO 2020, CABINE FECHADA COM AR CONDICIONADO COM PROTEÇÃO ROPS, PESO OPERACIONAL DE NO MÍNIMO 13.000 KG, EQUIPADA COM MOTOR A DIESEL DE 04 CILINDROS, COM POTÊNCIA BRUTA DE NO MÍNIMO 90 HP, DENTRO DAS NORMAS DE EMISSÃO DE POLUENTES TIER III, CARRO COM COMPRIMENTO DAS ESTEIRAS DE NO MÍNIMO 3.660 MM, NO MÍNIMO 45 SAPATAS DE CADA LADO, LARGURA DA ESTEIRA DE NO MÍNIMO 600 MM, COM NO MÍNIMO 07 (SETE) ROLETES INFERIORES DE CADA LADO E NO MÍNIMO 01 ROLETE SUPERIOR DE CADA LADO, LANÇA DA ESCAVADEIRA COM COMPRIMENTO DE NO MÍNIMO 4.600

83.675.413/0001-01
MACROMAQ EQUIPAMENTOS LTDA
Inscrição Estadual - 250.805.235
BR 101 - KM 210 S/Nº - Fone (48) 3257-1555
PICADAS DO SUL - CEP: 88106-100

MM E BRAÇO COM COMPRIMENTO DE NO MÍNIMO 2.500 MM, LARGURA MÁXIMA PARA TRANSPORTE DE 2.590 MM, PROFUNDIDADE DE ESCAVAÇÃO DE NO MÍNIMO 5.450 MM, CAPACIDADE DA CAÇAMBA DE NO MÍNIMO 0,6 M³, FORÇA DE DESAGREGAÇÃO DO BRAÇO DE NO MÍNIMO 65 KN, FORÇA DE DESAGREGAÇÃO NA CAÇAMBA DE NO MÍNIMO 85 KN, COM NO MÍNIMO 04 FARÓIS FRONTAIS, TANQUE DE COMBUSTÍVEL COM CAPACIDADE DE NO MÍNIMO 235 LITROS, COM NO MÍNIMO 05 MÓDULOS DE OPERAÇÃO.

No caso em questão, a especificação constante acima limitou a participação no certame, mais especificamente em virtude de uma única exigência relacionadas ao **número de sapatas, em que o edital exige 45 de cada lado**, não havendo, no instrumento convocatório, justificativa técnica para a imposição desta exigência.

A Impugnante tem em sua gama de produtos Bem "(Padrão)" que em muito se assemelha às características do objeto licitado, qual seja, Escavadeira Hidráulica da marca XCMG modelo XE150BR, que difere do bem licitado apenas nas características listadas:

Escavadeira Hidráulica - Item 01

Característica do Bem Licitado	Característica do Bem ofertado pela Impugnante (Padrão)
-(...) 45 sapatas de cada lado	-(...) 44 sapatas de cada lado

Assim sendo, Ilustre Pregoeiro (a), conforme se observa, a especificações acima citadas revela-se desnecessárias e/ou excessivas e/ou restritivas a efetivar a finalidade do bem, em detrimento do caráter competitivo, isto porque, a todo sentir, instrui-se a não selecionar proposta mais vantajosa, mas sim a restringir e tende a dificultar a participação da Impugnante no certame.

É notório que os equipamentos convencionais existentes no mercado brasileiro (44 sapatas de cada lado), embora não atendam às especificações constantes na cláusula acima citada, desempenham exatamente as mesmas funções, configurando-se adequados à satisfação do interesse coletivo por via da execução do contrato.

Dando efetividade ao princípio da legalidade (cf. art. 37, caput, da CR/88), os artigos 3º, 4º e 41 da Lei n. 8.666/93 garantem a todos quantos

83.675.413/0001-01
MACROMAQ EQUIPAMENTOS LTDA
Inscrição Estadual - 250.805.235
BR 101 - KM 210 S/Nº - Fone(49)3257-1555

participem de licitações públicas o direito público subjetivo à fiel observância do pertinente procedimento estabelecido na Lei, especialmente quanto à promoção da máxima competitividade factível entre os interessados, na busca pela proposta mais vantajosa.

Entretantes, exsurge claro e insofismável que a Administração furtou o caráter competitivo do certame de forma ampla ao exigir que o equipamento tenha **45 sapatas de cada lado**, característica em parâmetros dissímil dos existentes no mercado nacional atual, em detrimento dos princípios constitucionais, o que constitui restrição velada à participação dos interessados no certame.

À vista do exposto, o ato convocatório em debate necessita de reforma nestes quesitos, eis que contempla Escavadeira Hidráulica com especificação desnecessária para assegurar a boa execução do futuro contrato, e, via de consequência, tem o condão de impossibilitar a participação de interessados ou gerar efeitos aptos a acarretar a derrota de um licitante.

Ora, em que pese o objeto licitado exigir a adoção de tratamento discriminatório, isso não implica em autonomia à Administração para consagrar restrição excessiva, dado que esta deve atentar-se as especificações mínimas necessárias a fim de assegurar a obtenção da contratação mais vantajosa.

Para tanto, imprescindível é a compatibilidade entre a restrição do objeto com o fim a qual ele se destina, e, portanto, deve a Administração **justificar, de modo fundamentado**, não apenas a necessidade de discriminar, mas também o limite mínimo da discriminação. O que, data máxima vênia, não foram observados no presente certame.

Com efeito, é sabido que as exigências de atributos técnicos inseridas no edital devem ser absolutamente relevantes e proporcionais ao fim que se busca atingir com a realização da licitação, isto é, pertinentes para o específico objeto que se intenta contratar. Para se legitimar determinada restrição em processo licitatório, deve ser apresentada a devida justificativa técnica e/ou econômica para tal¹.

Não obstante, exigir **45 sapatas de cada lado**, exclui, por consequência, a participação desta Impugnante na licitação, que poderia ofertar bem com algumas características superiores e assim mais vantajosas para o ente público, a saber, a Escavadeira Hidráulica marca XCMG, modelo XE150BR. Além disso, possivelmente as mesmas exigências tendem a restringir à participação de outros concorrentes

¹ TCU. Acórdão 445/2014 – Plenário – Data da Sessão: 26.02.2014.

83.675.413/0001-01
MACROMAQ EQUIPAMENTOS LTDA
Inscrição Estadual - 250.805.235
BR 101 - KM 210 S/Nº - Fone(48)3257-1555
BICADAC DO CUI... CEP: 89010-100

no certame.

Oportuno destacar que, em que pese a diferença existente no número de sapatas cada lado, no caso a diferença de 01 (um) de cada lado, percebe-se que o modelo que equipa a máquina a ser ofertada junto ao presente processo licitatório é muito próximo ao modelo exigido do edital, diferindo minimamente, situação que não interfere de forma decisiva na operação, produção, aplicação e eficiência do equipamento.

Isto porque, como dito, cabe observar que a diferença entre o exigido no edital e o bem a ser ofertado pela licitante, é de uma sapata cada lado, ou seja, totalmente insignificante para os trabalhos que se pretendem realizar.

Além de a diferença ser mínima, o que de fato importa é a dimensão/tamanho do Carro Inferior, também chamado de Carro Longo, bem como o comprimento das esteiras, porquanto são esses itens que garantem maior estabilidade e eficiência na operação.

Neste caso específico, veja-se que em relação, por exemplo, ao comprimento das esteiras, o bem da empresa Impugnante atende plenamente o edital. Assim sendo, nas características que de fato importam, o equipamento a ser ofertado, de mesmo porte, atende plenamente o edital. Logo, a alteração do número de sapatas é medida que se impõe.

Reitera-se, portanto, que não há justificativa técnica realmente efetiva que fundamente a exclusão da Impugnante do certame por ínfimas diferenças em relação ao ano de fabricação, carro longo/comprimento de esteira, o número de roletes superiores e largura máxima para transporte.

Desta forma, mantendo-se o Edital na forma como proposta está o Órgão licitante a excluir da participação do certame empresa representante de produtos genuinamente nacionais (XCMG), sendo que o modelo de escavadeira XCMG/ XE 150 BR é fabricado na planta fabril da XCMG do BRASIL - localizada na cidade de Pouso Alegre/ MG, reconhecidos mundialmente pelas qualidades técnicas, além da XCMG ser líder de mercado em alguns de seus produtos, geram emprego e renda nacionalmente, fomentadoras do mercado nacional e internacional.

Importante frisar, que a XCMG é o maior grupo de empresas na indústria de maquinário de construção da China, com a maior variedade e série de produtos, e a mais competitiva e influente no setor, **atuando no mercado brasileiro desde 2004.**

83.675.413/0001-01
MACROMAQ EQUIPAMENTOS LTDA
Inscrição Estadual - 250.805.235
BR 101 - KM 210 S/Nº - Fone(48)3257-1555
PICADAS DO SUL - CEP: 88106-100
SÃO JOSÉ - SC

A XCMG já acumula experiência de 76 anos de conhecimento e desenvolvimento, possuindo os produtos mais avançados do mercado. Com os investimentos feitos durante sua expansão, a marca conquistou 173 países, colocando-se entre as principais empresas do setor no mundo, **sendo atualmente a sexta colocada a nível mundial**, classificação KHL. Atualmente o grupo emprega 30.000 funcionários no mundo inteiro, e possui um faturamento anual de USD 20 Bilhões. Além de várias fábricas na China, possui fábrica no **Brasil² (com mais de 1 milhão de m²)**, Estados Unidos, Polônia, Índia, Malásia e Uzbequistão.

Ao longo de seus 76 anos, a XCMG sempre investiu pesado em pesquisa e desenvolvimento, mantendo-se na linha de frente da inovação. Hoje, é a maior fabricante de máquinas da linha amarela, com produtividade anual de 50 mil unidades, sendo a maior produtora a nível mundial, entre elas carregadeiras, **escavadeiras hidráulicas**, rolos compactadores, retroescavadeiras, motoniveladoras, entre outras máquinas, no Brasil todas com a possibilidade de aquisição através de FINAME.

Verifica-se assim, no caso em comento, que é admissível a flexibilização do edital, a fim de fazer constar exigências que permitam a participação da licitante e demais concorrentes, porquanto, o produto ofertado pela XCMG atende todas as demais características, sendo, inclusive bem de qualidade superior, não desqualifica o objeto do certame e, tampouco, causa prejuízo para a competitividade da licitação, revelando-se vantajoso para a administração.

Assim sendo, tecnicamente, não há justificativa para exclusão da participação da Impugnante, porquanto, os argumentos acima reforçam o melhor custo/benefício para o **Município de Major Gercino**.

À vista do exposto, interessada em participar do certame a IMPUGNANTE tem seu intento frustrado perante as imperfeições do instrumento convocatório, que, via de consequência, impõe a suspensão da licitação, visando sua alteração, sob pena de se levar a efeito certame sujeito a futura anulação, comprometendo a segurança jurídica do contrato administrativo perseguido.

DA NOTA TÉCNICA DO MINISTÉRIO PÚBLICO DO ESTADO DE SANTA CATARINA:

Não obstante, convém pôr em relevo que o Grupo de Atuação Especial

² Fonte: <http://www.xcmg-america.com/>.



de Combate às Organizações Criminosas (“GAECO”) deflagrou recentemente a operação denominada “operação patrôla” com vistas a desarticular um esquema de propina destinado a compra de máquinas pesadas, da qual, em síntese, ocorria com a inserção de exigências desnecessárias e incompatíveis com o interesse público, notadamente em relação à descrição do objeto.

Consabido que a Administração deve fundamentar tecnicamente quaisquer exigências de especificações ou condições com potencial de restringir o universo de competidores, assim como evitar o detalhamento excessivo do objeto, de modo a não direcionar a licitação³.

Considerando, portanto, a necessidade de evitar irregularidades em editais de licitação que tenham por objeto a aquisição de maquinário, geralmente decorrentes de regras que restrinjam a participação de empresas, o Ministério Público editou e aprovou uma Nota Técnica com vistas a orientar a atuação dos Ilustres Promotores de Justiça na fiscalização dos referidos editais (**Doc. 01 – Normativa MP**).

Com efeito, os ilustres membros do Parquet sedimentaram entendimento de que nas licitações para compra de máquinas pesadas deve estar descrito no objeto somente as características básicas do equipamento, abstendo-se de incluir especificações numéricas exatas. Não obstante, em sendo necessário qualquer especificação alheia, deverá ser justificado o motivo de acordo com a realidade local, senão vejamos:



83.675.413/0001-01
MACROMAQ EQUIPAMENTOS LTDA
Inscrição Estadual - 250.805.235
BR 101 - KM 210 S/Nº - Fone(48)3257-1555
PICADAS DO SUL - CEP: 88106-100
SÃO JOSÉ - SC

³ TCU. Acórdão 2407/2006 – Data da Sessão: 06.12.2006.

1. Nas licitações para compra de máquinas pesadas, deve estar descrito no objeto do edital somente as **características básicas do equipamento** que tenham por fim, exclusivamente, definir a sua categoria, sendo suficientes a definição das seguintes especificações para cada tipo de máquina:

a) **Retroescavadeira**: potência, peso operacional mínimo, turbinada ou aspirada, volume mínimo da caçamba dianteira, volume mínimo da caçamba do braço de escavação, tipo de tração (4x2 ou 4x4).

b) **Rolo compactador**: potência mínima, peso operacional mínimo, tambor vibratório liso ou com patas.

c) **Motoniveladora**: potência mínima, peso operacional mínimo, comprimento mínimo da lâmina, escarificador traseiro, conjunto de ferramentas.

d) **Pá carregadeira**: potência, peso operacional mínimo, volume mínimo da caçamba, caçamba dentada ou lâmina.

e) **Escavadeira hidráulica**: potência mínima, peso operacional mínimo, volume mínimo da caçamba, dimensão mínima da sapata.

f) **Trator de esteira**: potência mínima, peso operacional mínimo, escarificador traseiro.

g) **Trator de pneus**: potência mínima, peso operacional mínimo, tipo de tração (4x2 ou 4x4), presença de tomada de potência.

h) **Caminhão**: potência mínima, número de marchas, turbinado ou aspirado, tipo de tração (6x2 ou 6x4), freios e diferencial (curto, semi-curto ou longo), sistema SCR, tipo de carroceria.

(...)

3) Não devem ser incluídas, no objeto da licitação, especificações numéricas exatas que restrinjam a competitividade do certame, mas sim valores mínimos (ex. "potência mínima de", "peso operacional mínimo de");

4) Sempre que necessária a restrição a alguma especificação técnica ou dimensão, **deve estar justificado** expressamente o motivo de acordo com a realidade local, não sendo admissíveis exigências que não atendam ao interesse público, pois as diversas marcas concorrentes, mesmo com algumas especificações distintas, apresentam desempenho semelhante para o serviço de uma Prefeitura Municipal. São

Outrossim, de acordo com o item 4, sempre que necessária a restrição a alguma especificação técnica ou dimensão, deve estar justificado expressamente o motivo de acordo com a realidade local, não sendo admitido exigências que não atendam ao interesse público, porquanto, conforme menciona o aludido documento Ministerial: **"as diversas marcas concorrentes, mesmo com algumas especificações distintas, apresentam desempenho semelhante para o serviço de uma Prefeitura Municipal"**.

Sendo assim, em virtude da discrepância relacionada ao número de **45 sapatas de cada lado**, verifica-se impertinente a exigência editalícia, porquanto, esta evidente que o bem ofertado pela Impugnante se enquadra no **"Porte do Equipamento"** que a municipalidade pretende licitar.

Ante o exposto, deve ser dada procedência a presente impugnação para serem retificadas as descrições supra com vistas a exigir apenas as

83.675.413/0001-01
MACROMAQ EQUIPAMENTOS LTDA
Inscrição Estadual - 250.805.235
BR 101 - KM 210 S/Nº - Fone(48)3257-1555
PICADAS DO SUL - CEP: 88106-100

características básicas do equipamento, conforme orientação do Ministério Público sob pena de se caracterizar direcionamento de instrumento licitatório por restrição excessiva.

Alternativamente, na remota hipótese de Vossa Excelência indeferir o presente pleito, o que seria um desatino, requer seja dado procedência a impugnação para que se abstenha de exigir que o Objeto do Certame contenha: 44 sapatas de cada lado, com vistas a ampliar o universo de competidores, dado a adequação deste para o fim a que se destina os equipamentos, sob pena de se caracterizar direcionamento de instrumento licitatório.

III - DOS FUNDAMENTOS DE DIREITO QUE IMPÕEM A PROCEDÊNCIA DA PRESENTE IMPUGNAÇÃO:

III.I - Das premissas e princípios básicos aplicáveis às licitações públicas:

Convém, inicialmente, lembrar que é pressuposto inquestionável do Estado Democrático de Direito é a sua subordinação ao ordenamento jurídico vigente e, como notório, no âmbito da Administração Pública, tal pressuposto se traduz na observância dos seguintes princípios (sem grifo):

Art. 37. A Administração Pública direta e indireta de qualquer dos Poderes da União, dos Estados, do Distrito Federal e dos Municípios obedecerá aos princípios da legalidade, impessoalidade, moralidade, publicidade e eficiência (...).

No âmbito específico das licitações e contratos administrativos, a Lei n. 8.666/93 consagrou expressamente em seu artigo 3º os seguintes princípios (sem grifo):

Art. 3º A licitação destina-se a garantir a observância do princípio constitucional da isonomia, a seleção da proposta mais vantajosa para a administração e a promoção do desenvolvimento nacional sustentável e será processada e

83.675.413/0001-01
MACROMAQ EQUIPAMENTOS LTDA
Inscrição Estadual - 250.805.235
BR 101 - KM 210 S/Nº - Fone(48)3257-1555
PICADAS DO SUL - CEP: 88106-100
SÃO JOSÉ - SC

julgada em estrita conformidade com os princípios básicos da legalidade, da impessoalidade, da moralidade, da igualdade, da publicidade, da probidade administrativa, da vinculação ao instrumento convocatório, do julgamento objetivo e dos que lhes são correlatos.

Do exposto acima, depreende-se que a atividade administrativa deve ser exercida em absoluta conformidade com a lei e com os princípios inerentes. Das premissas licitatórias extrai-se a seguinte fórmula, que deve sempre ser almejada pela Administração Pública: **busca da proposta mais vantajosa para a Administração por meio de procedimento formal em que fiquem asseguradas a isonomia e a competitividade.**

Portanto, a licitação é um procedimento informado, também, e principalmente, pela ideia de competição. Esse é o norte da atividade administrativa licitatória, que deve sempre estimular o incremento da disputa. Assim, se ao administrador socorrerem duas condutas, deverá sempre optar por aquela que **favoreça a ampliação do universo de competidores**, sob pena de ferir o interesse público, os princípios supramencionados e a legislação.

Com a presente IMPUGNAÇÃO AO EDITAL demonstrar-se-á que as condições do instrumento convocatório estão limitando a competitividade, reduzindo drasticamente a possibilidade de obter a melhor proposta, haja vista redução injustificada do universo de competidores, comprovando o direcionamento do certame.

As exigências detidamente explicitadas não são apenas ilegais, mas, também, desnecessárias e restritivas à competição, o que é rechaçado pela jurisprudência:

“As regras do edital de licitação devem ser interpretadas de modo que, sem causar qualquer prejuízo à administração e aos interessados no certame, possibilitem a **participação do maior número possível de concorrentes a fim de que seja possibilitado se encontrar entre as propostas a mais vantajosa.**” (Grifo nosso)⁴.

⁴ STJ, Mandado de Segurança n.. 5.606/DF, STJ, Rel. Min. José Delgado, DJ 10.08.98.



183.675.413/0001-01
MACROMAQ EQUIPAMENTOS LTDA
Inscrição Estadual - 250.805.235
BR 101 - KM 210 S/Nº - Fone: (48) 3257-1555
PICADAS DO SUL - CEP: 88.106-100
SAO JOSE - SC

O Tribunal de Contas da União também pondera sobre o tema:

- a) A matéria envolve o cotejo de dois preceitos inerentes às licitações públicas, ambos com sede constitucional: a comprovação da habilitação para contratar com a Administração e o princípio da competitividade.
- b) A Administração tem o dever de se proteger de interessados não capacitados a prestar o serviço ou realizar a obra objeto da licitação. Por isso, a Lei de Licitações e Contratos prevê a fase de habilitação, na qual os interessados devem comprovar os requisitos exigidos no edital. Nela, a Administração deve impedir a participação daqueles sem condições de cumprir o objeto.
- c) Por outro lado, **a igualdade de condições nas licitações é princípio de estatura constitucional (cf. art. 37, XXI, da CR/88). Deste princípio geral decorre o da competitividade, previsto no mesmo dispositivo constitucional (somente serão permitidas “as exigências de qualificação técnica e econômica indispensáveis à garantia do cumprimento das obrigações”) e no § 1º, inc. I, art. 3º da Lei n.º 8.666/93. Por isso, a competição não poderá ser restringida, sob pena de nulidade de todo o procedimento licitatório.**

Portanto, as exigências previstas na fase de habilitação não podem ser tais a ponto de impedir a participação daqueles que teoricamente estariam aptos a fornecer o Equipamento, a pretexto de assegurar uma prestação vantajosa, adotando exigência técnica, sem qualquer fundamento técnico que o justifique.

No dizer de Marçal Justen Filho (‘Comentários à Lei de Licitações e Contratos Administrativos’, 12ª edição, pg. 80), o disposto [no art. 3º, § 1º, inc. I, da Lei n.º 8.666/93] não significa, porém, vedação a cláusulas restritivas da participação. Não impede a previsão de exigências rigorosas nem impossibilita exigências que apenas possam ser cumpridas por específicas pessoas.

Veda-se cláusula desnecessária ou inadequada, cuja previsão seja orientada não a selecionar a proposta mais vantajosa,

83.675.413/0001-01
MACROMAQ EQUIPAMENTOS LTDA
Inscrição Estadual - 250.805.235
BR 101 - KM 210 S/Nº - Fone(48)3257-1555
PICADAS DO SUL - CEP: 88106-100

mas a beneficiar alguns particulares. Se a restrição for necessária para atender ao interesse público, nenhuma irregularidade existirá em sua previsão. Terão de ser analisados conjugadamente a cláusula restritiva e o objeto da licitação. A invalidade não reside na restrição em si mesma, mas na incompatibilidade dessa restrição com o objeto da licitação.⁵

As restrições apontadas, caso ignoradas pelo d. Pregoeiro, implicarão na lesividade ao interesse público, vez que o escopo da licitação é ofertar com vantagem e economicidade, o que apenas um universo amplo de competição traz para a Administração.

O Superior Tribunal de Justiça consagrou no tocante à ampla competitividade inerente às licitações públicas:

É certo que não pode a Administração, em nenhuma hipótese, fazer exigências que frustrem o caráter competitivo do certame, mas sim garantir ampla participação na disputa licitatória, possibilitando o maior número possível de concorrentes, desde que tenham qualificação técnica e econômica para garantir o cumprimento das obrigações. (Marçal Justen Filho, in Comentários à Lei de Licitações e Contratos Administrativos, 8ª ed., Ed. Dialética, São Paulo, 2000, p. 335). Recurso especial não conhecido.⁶

O próprio legislador estabeleceu que o caráter competitivo constitui um **princípio essencial** da Licitação, sem o qual a seleção da proposta mais vantajosa estará derradeiramente prejudicada. A competitividade, desse modo, é essencial à lógica interna do procedimento licitatório, sendo que onde não há competição, não há licitação, conforme orientação doutrinária:

Cabe ali um dos princípios fundamentais da licitação, que é o da oposição ou da competitividade, tão essencial na matéria que, se num procedimento licitatório, por obra de conluio,

⁵ TCU: Acórdão 241/2005, Plenário. Relator Ministro Marcos Vinícios Vilaça. DOU 24/03/05.

⁶ Recurso Especial n. 361736 / SP; DJ de 31/3/03, p. 00196; Min. Franciulli Netto.

faltam a competição (ou oposição) entre os concorrentes, falecerá a própria licitação, inexistirá o instituto mesmo.

Acrescentando-se, cite-se como inarredável a observância ao princípio da impessoalidade, com relação ao qual Celso Antônio Bandeira de Mello esclarece o sentido:

Nele se traduz a ideia de que a Administração tem que tratar a todos os administrados sem discriminações, benéficas ou detrimimentos. Nem favoritismo nem perseguições são toleráveis. Simpatias ou animosidades pessoais, políticas ou ideológicas não podem interferir na atuação administrativa e muito menos interesses sectários, de facções ou grupos de qualquer espécie.⁷

Toda agressão ao princípio da impessoalidade, ainda que indiretamente, implicará desrespeito às regras de isonomia, já que ao deferir privilégios, mesmo que indiretos, a Administração deixará de tratar a todos segundo os mesmos padrões, nos termos impostos pela Constituição da República.

De fato, a igualdade de oportunidades nas licitações foi consagrada na própria Constituição e configura conquista democrática essencial ao exercício pleno das garantias constitucionais, como bem destaca José dos Santos Carvalho Filho:

A se permitir a livre escolha de determinados fornecedores pelo administrador, estariam alijados todos os demais, o que seria de se lamentar, tendo em vista que, em numerosas ocasiões, poderiam eles apresentar à Administração melhores condições de contratação.⁸

Na hipótese vertente, as exigências habilitatórias inadequadas, relacionadas ao objeto do certame, afastarão a participação de grande parte dos

⁷ BANDEIRA DE MELLO, Celso Antônio. *Curso de Direito Administrativo*. 27ª ed. São Paulo: Malheiros, 2010, p. 114; vide também: DI PIETRO, Maria Sylvia Zanella. *Direito Administrativo*. 21ª ed. São Paulo: Atlas, 2008, p. 66.

⁸ CARVALHO FILHO, José dos Santos. *Manual de Direito Administrativo*. 23ª ed. Lumen Juris: Rio de Janeiro, 2010, p. 262.

interessados, sem nenhuma eficiência compensatória relevante aos interesses licitados, conforme pontualmente demonstrado.

III.II - Das restrições ilegais à competitividade por excesso de restrições:

Assentes as premissas básicas que devem nortear a estipulação das regras licitatórias, fica evidente a ilegalidade do edital no que se refere a um dos aspectos mais essenciais da estipulação de regras licitatórias, qual seja, a especificação do objeto licitado.

Como se verá abaixo e já devidamente discriminado acima, as exigências técnicas sucedidas no ato convocatório não encontram respaldo legal no § 1º, inc. I, art. 3º da Lei n. 8.666/93, pois tem o condão de impossibilitar a participação de interessados ou gerar efeitos aptos a acarretar a derrota de um licitante, *in verbis*:

Art. 3º A licitação destina-se a garantir a observância do princípio constitucional da isonomia, a seleção da proposta mais vantajosa para a administração e a promoção do desenvolvimento nacional sustentável e será processada e julgada em estrita conformidade com os princípios básicos da legalidade, da impessoalidade, da moralidade, da igualdade, da publicidade, da probidade administrativa, da vinculação ao instrumento convocatório, do julgamento objetivo e dos que lhes são correlatos.

§ 1º É vedado aos agentes públicos:

I - admitir, prever, incluir ou tolerar, nos atos de convocação, cláusulas ou condições que comprometam, restrinjam ou frustrem o seu caráter competitivo, inclusive nos casos de sociedades cooperativas, e **estabeleçam preferências ou distinções em razão da naturalidade, da sede ou domicílio dos licitantes ou de qualquer outra circunstância impertinente ou irrelevante para o específico objeto do contrato**, ressalvado o disposto nos §§ 5º a 12 deste artigo e no art. 3º da Lei nº 8.248, de 23 de outubro de 1991;

O § 1º com arrimo no inciso I do dispositivo é claro ao estipular que “é

83.675.413/0001-01
MACROMAQ EQUIPAMENTOS LTDA
Inscrição Estadual - 250.805.235
BR 101 - KM 210 S/Nº - Fone(48)3257-1555
PICADAS DO SUL - CEP: 88106-100

vedado aos agentes públicos” estabelecer preferência ou distinção em razão da sede ou domicílio dos licitantes, e, sobretudo, condições discriminatórias fundadas em critérios não pertinentes e/ou não relevantes para o objeto da contratação. Trata-se, portanto, da baliza do administrador para estipular exclusivamente o mínimo necessário para assegurar a boa execução do futuro contrato, sem restringir a competitividade do procedimento licitatório.

A propósito, o Plenário do Tribunal de Contas da União, por meio do recente Acórdão nº 2441/17, se posicionou no sentido de que *“cláusulas com potencial de restringir o caráter competitivo do certame devem ser objeto de adequada fundamentação, baseada em estudos prévios a licitação que indiquem a obrigatoriedade de inclusão de tais regras para atender às necessidades específicas do órgão, sejam de ordem técnica ou econômica”*.

Este é um ponto importante: as exigências quanto à especificação técnica devem ser obrigatoriamente motivadas e também divulgadas. Na fase interna do certame, os dados requeridos, quanto à especificação técnica do objeto licitado, devem estar devidamente motivados, observando-se, como valiosa referência, os pressupostos do art. 15, I, da Lei n. 8.666/93.

Para tanto, por se destinar o certame à aquisição de equipamento pesado com a finalidade precípua de atender as necessidades deste ínclito Órgão, desnecessária é a exigência que trata da Escavadeira Hidráulica de ter **45 sapatas de cada lado**.

Não bastasse, excessiva e desproporcional é a especificação técnica alusiva a exigência adrede, porquanto assegura discriminação desproporcional a obtenção da contratação mais vantajosa, pois furta o caráter competitivo do certame, na torpe tentativa de, reitera-se, beneficiar alguns particulares.

Ademais, em que pese o objeto licitado exigir a adoção de tratamento discriminatório, isso não implica em autonomia à Administração para consagrar restrição excessiva, vez que esta deve se atentar as especificações mínimas necessárias a fim de assegurar a obtenção da contratação mais vantajosa.

Para tanto, imprescindível é a compatibilidade entre a restrição do objeto com o fim a qual ele se destina, e, **portanto, deve a Administração justificar, de modo fundamentado**, não apenas a necessidade de discriminar, mas também o limite mínimo da discriminação. **O que, frisa-se, não foi observado no presente certame.**

Este é um ponto importante: as exigências quanto à especificação

83.675.413/0001-01
MACROMAQ EQUIPAMENTOS LTDA
Inscrição Estadual - 250.805.235
BR 101 - KM 210 S/Nº - Fone(48)3257-1555
PICADAS DO SUL - CEP: 88106-100

técnica devem ser obrigatoriamente motivadas e também divulgadas. Na fase interna do certame, os dados requeridos, quanto à especificação técnica do objeto licitado, devem estar devidamente motivados.

Neste contexto, **consoante já bem elucidado acima, inexistente justificativa técnica para a especificação imposta ao objeto a ser licitado.**

Quanto à divulgação desses motivos, cabe mencionar específica orientação do TCU, segundo o qual, certas exigências quanto à capacidade técnica são ilegais, reiterando seu entendimento no sentido de que se consigne:

No respectivo processo, expressa e publicamente, os motivos dessa exigência, e demonstre tecnicamente que os parâmetros fixados são suficientes e pertinentes ao objeto licitado, assegurando-se de que a exigência não implique restrição ao caráter competitivo do certame.⁹

Assim, considerando-se que a Constituição Federal, bem como a Lei n. 8.666/93 autorizam apenas as exigências mínimas necessárias à satisfatória execução do objeto licitado, **a solicitação editalícia para aquisição de 01 (uma) Escavadeira Hidráulica (Lote 01), especificamente quanto a necessidade de que o Objeto do Certame tenha 45 sapatas de cada lado, merece ser revista pela IMPUGNADA, pois comprometem o caráter competitivo do certame.**

IV - DOS PEDIDOS

Portanto, segundo a inteligência das Leis 8.666/93 e 10.520/2002, o espírito do Pregão deverá atender ao incentivo da competição e ao interesse público, vedando exigências que representem restrição excessiva.

ANTE O EXPOSTO, requer a IMPUGNANTE em relação ao Edital do Pregão Presencial n. 007/2020:

⁹ TCU, TC 007.358/02, Acórdão 32/03.



a) Que seja recebida e processada a presente impugnação, porquanto tempestiva e adequada, nos termos da legislação de regência.

b) Que a resposta referente a presente impugnação seja enviada aos e-mails comercial@macromaq.com.br, atendimento@macromaq.com.br, juridico@macromaq.com.br, bem como toda e qualquer intimação a ser feita à IMPUGNANTE, sob pena de nulidade.

c) Que seja, suspensa a licitação para adequação do EDITAL, suprindo as ilegalidades ora questionadas, para promover as alterações técnicas suscitadas em relação à Escavadeira Hidráulica, a fim de abster-se em exigir que o bem licitado tenha **45 sapatas de cada lado**;

d) Requer seja retificado o edital, observando assim a Nota Técnica do Ministério Público e com vistas a ampliar o universo de competidores, **passando a exigir que a Escavadeira Hidráulica, mantidas as demais características, tenha no mínimo 44 sapatas de cada lado**, republicando-se, assim, seu texto e reabrindo novo prazo;

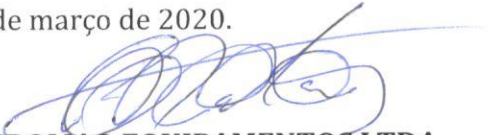
e) Seja encaminhada cópia da presente impugnação ao Ministério Público Estadual e ao Tribunal de Contas do Estado de Santa Catarina para que tomem conhecimento das irregularidades aqui questionadas.

f) Que seja acatada a presente impugnação, julgando procedentes todos os seus pedidos, sob pena de caracterizar direcionamento do certame.

Termos em que

Pede Deferimento.

Florianópolis/SC, 03 de março de 2020.


MACROMAQ EQUIPAMENTOS LTDA
83.675.413/0001-01
Marlos Hoffmann
Consultor de Vendas/Procurador
CPF: 757.748.369-91 / RG 2.632.237




A XCMG América Latina é a maior fábrica da empresa fora da China, com mais de 1 milhão de m².

ESCAVADEIRA



XE150BR

A ESCAVADEIRA XE150BR CONTA COM LANÇA, BRASÃO E CAÇAMBA REFORÇADOS COM AÇO DE ALTA RESISTÊNCIA GARANTINDO MAIOR DURABILIDADE AO PRODUTO. CONTA AINDA COM MOTOR CUMMINS QSB 4.5 TIER III FABRICADO NO BRASIL COM 120HP DE POTÊNCIA A 2200RPM. SEU USO É IDEAL NA MANUTENÇÃO E TRABALHO EM PEQUENAS OBRAS NA CONSTRUÇÃO CIVIL, OBRAS VIARIAS E FLUVIAIS, ENTRE OUTROS AMBIENTES DE TRABALHO.

 0800.7708866

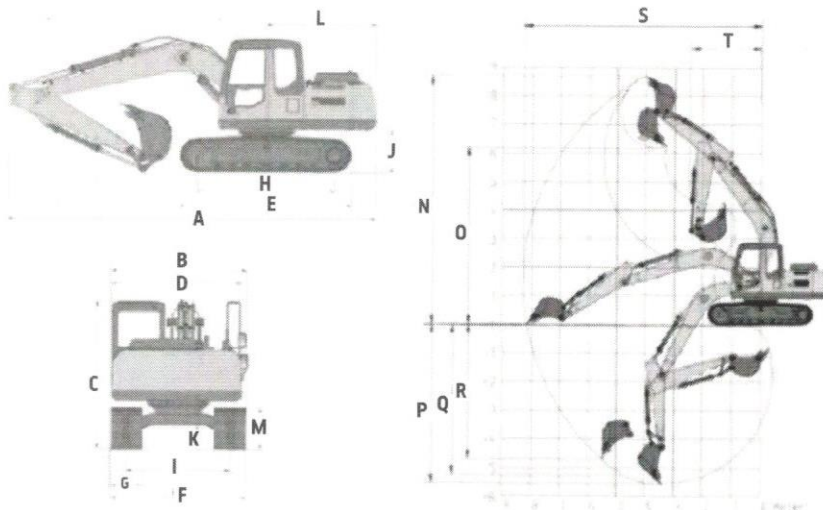


WWW.XCMG-AMERICA.COM

ESCAVADEIRA

NOVA XE150BR

V. 2020



Dimensões

A Comprimento	mm	7824
B Largura total (chassi sup.+acessórios)	mm	2590
C Altura	mm	2878
D Largura da estrutura superior	mm	2490
E Comprimento de esteira	mm	3661
F Largura total da esteira	mm	2600
G Largura da sapata padrão	mm	600
H Comprimento da esteira no solo	mm	2918
I Comprimento dos centros da esteira	mm	1990
J Distância entre contrapeso e solo	mm	931
K Distância do solo	mm	466
L Raio de rotação da parte traseira	mm	2325
M Altura da esteira	mm	838

Faixa de trabalho

N Altura máxima de escavação	mm	8649
O Altura máxima de despejo	mm	6181
P Profundidade máxima de escavação	mm	5546
Q Profundidade máxima de corte	mm	5335
R Profundidade máxima de escavação vertical	mm	4697
S Alcance máximo de escavação	mm	8304
T Raio mínimo de giro	mm	2445

Peso operacional	kg	13500 ~ 14200
Capacidade da caçamba (padrão)	m ³	0.72

Cabine

Fechada com: ROPS, Assento ajustável com amortecimento bidirecional; Apoio para os braços e encosto ajustáveis; Para-brisa dianteiro pode ser aberto; Para-brisa superior basculante; Para-sol; limpador e lavador de para-brisa; Buzina; O monitor LCD colorido pode exibir informações sobre o intervalo de substituição e horas de operação do pré-filtro hidráulico; Controle com 2 alavancas tipo joystick; Pedais de controle do deslocamento; 2 alto-falantes; Porta-copos; Gancho para casaca; Tapete lavável; Cinto de segurança, Opt: Cinto Retrátil; Extintor de incêndio; Sistema de ar condicionado ar quente e frio de fábrica; Alavanca de mudança de baixa e alta velocidade; Interruptor de reforço de potência; Teto solar basculante; Luzes na cabine; Acendedor de cigarros Radio AM/FM/MP3 e entrada USB; Retrovisores externos; Painel de instrumentos com as funções vitais do equipamento com: Indicadores de temperatura de água, temperatura do óleo do motor; pressão de óleo do motor, horímetro, nível de combustível, carga da bateria, Alarme sonoro das funções vitais; Trava das Portas; Martelo para saída de emergência; Nível de ruído externo de acordo com a norma ISO 6395: 99dB

Função principal

Velocidade de deslocamento (alta/baixa)	km/h	5.3/3.2
Capacidade da inclinação	%	70
Velocidade de giro	r/min	11
Pressão sobre o solo	kPa	37
Força de desagregação da caçamba (com powerboost)	Kn/Kgf	99(108)/10102(11031)
Força da desagregação do braço (com powerboost)	Kn/Kgf	70(76)/7142(7799)
Força na barra de tração	Kn/Kgf	135/13766
Comprimento da lança	mm	4600
Comprimento do braço	mm	2510
Contrapeso	kg	3000
Interruptor de emergência de desligamento do motor		
Motor e carcaça da bomba separadas por placas de proteção		
Degraus e corrimões de segurança		
Plataformas com placas antiderrapantes		

Motor

Cummins QSB4.5 - Turbodiesel, pós-resfriado, Intercooler, 4 cilindros, 4 tempos, Injeção eletrônica direta, Refrigerado a água. Cilindrada 4.5L, 3 estágios de filtragem de combustível, Tier III (Mar-I).
Potência bruta (SAE J1995) kw/rpm (hp) 90/1800 (121)
Potência líquida (SAE J1349) kw/rpm (hp) 87/1800(117)
Torque máximo/rpm N.m 470/1500

Capacidades

Tanque de combustível	L	260
Tanque hidráulico	L	105
Lubrificante motor	L	14
Liq. ref. do motor	L	16
Redutor de giro	L	1.8
Redutor de transmissão	L	2x2.1

Freios

Sistema de freios totalmente hidráulico

Sistema hidráulico

2 bombas principais de pistões axiais de deslocamento variável		
Vazão máxima	L/min	2x125.4
Pressão da trabalho (com powerboost)	MPa	31.4/34.3
Pressão da válvula piloto	MPa	3.9
Pressão do sistema de traslação	MPa	34.4
Pressão do sistema de giro	MPa	25
Vazão da válvula piloto	L/min	19
Cilindros da lança - Diâmetro x Curso	mm	105x941
Cilindros do braço - Diâmetro x Curso	mm	115x1135
Cilindros da caçamba - Diâmetro x Curso	mm	100x875
Válvula de retenção e sistema de amortecimento dos cilindros do braço e lança		
Alavanca de segurança de travamento hidráulico		

Sistema elétrico

Voltagem	V	24
Alternador	A	70
Baterias	Ah/V	2 x 100/12
05 Modos de operação	H/S/L/A, e o B modo	para implemento
Chave geral para o sistema elétrico		
Motor de partida		
Luzes nos lados esquerdo e direito da lança		
Luzes de trabalho no lado direito da cabine		
Interruptor de desconexão da bateria		

Carro inferior

Armação central	Projeto do chassi em X
Sapatas da esteira	Sapatas com garras triplas
Número de sapatas	mm 2x44
Passo da corrente	mm 175
Número de roletes	2 superior, 14 inferiores
Translação	Motor de pistões axiais com deslocamento variável com freio mecânico
Transmissão	Tipo hidrostática
Esteiras vedadas, lubrificadas e com ajuste hidráulico	

Opcionais

Rompedor hidráulico, Kit terceira linha rompedor, Kit junção rompedor; Monitoramento de controle de falhas, manutenção, revisão e localização via satélite; Bomba de auto abastecimento de combustível; Câmera de ré; Sapatas: 700mm, 800mm; FOPS; Tomada 12V; Luzes de trabalho na parte superior da cabine; Espelho retrovisor no contrapeso; Sistema automático de supressão de incêndio. Capacidade da caçamba de escavação: 0,52 m³ Capacidade da caçamba reforçada: 0,6 m³ Capacidade da caçamba reforçada para rochas: 0,6 m³

XCMG AMÉRICA LATINA INDÚSTRIA

Rodovia Fernão Dias - BR 381 - KM 854/855
Pouso Alegre - MG - CEP 37556-830 - Brasil
Tel.: +55 (35) 2102-0500

XCMG AMÉRICA LATINA - COMÉRCIO E SERVIÇOS

Av. Ladslau Kardos, 700 - Bairro dos Fontes,
Guarulhos - SP - CEP 07250-125 - Brasil
Tel.: +55 (11) 2413-0500

As dimensões, pesos e capacidades mostrados neste material, bem como qualquer conversão usada, são sempre aproximadas e estão sujeitos a variações consideradas normais dentro da tolerância e fabricação, alguns valores e informações podem variar de acordo com a configuração e opcionais das máquinas. É política da XCMG o aprimoramento contínuo de seus produtos, reservando-se a empresa o direito de modificar as especificações e materiais ou introduzir melhoramentos a qualquer tempo sem prévio aviso ou obrigação de qualquer espécie. Fotos Ilustrativas, as ilustrações podem apresentar itens opcionais. Para informações mais detalhadas consultar XCMG ou revendas autorizadas.



REPÚBLICA FEDERATIVA DO BRASIL

ESTADO DE SANTA CATARINA
MUNICÍPIO E COMARCA DE SÃO JOSÉ
ESCRIVANIA DE PAZ DO DISTRITO DE COLÔNIA SANTA
TERESA

Livro : **113**
Folha : **098**

Marcos Augusto Silva
Escrivão de Paz

1º TRASLADO

Escritura Pública de: PROCURAÇÃO sob protocolo nº **24988** em data de 25/07/2019

INSTRUMENTO PÚBLICO DE PROCURAÇÃO

SAIBAM quantos este público instrumento de procuração bastante virem ou que dele tiverem conhecimento que, **aos vinte e cinco (25) dias do mês de julho (07) do ano de dois mil e dezenove (2019)**, nesta Escritoria de Paz do Distrito de Colônia Santa Teresa, localizada na Rua Vereador Arthur Manoel Mariano, nº 362, Lojas 09 e 10, Bairro Forquilha, neste Município e Comarca de São José/SC, compareceu, como **OUTORGANTE MANDANTE: Macromaq Equipamentos Ltda**, pessoa jurídica de direito privado, inscrita no CNPJ/MF nº 83.675.413/0001-01, com sede na Rodovia BR - 101, s/nº, KM 210, Bairro Picadas do Sul, São José/SC, neste ato representada por seu **sócio**, o senhor **Fabio Hoffmann Pegoraro**, brasileiro, capaz, nascido aos 28/12/1977, solteiro, advogado, portador da carteira nacional de habilitação nº 01733154730 DETRAN/MT emitida em 27/11/2012, onde consta o RG nº 3474927 SSP/SC e, inscrito no CPF/MF sob o nº 020.365.489-70, residente e domiciliado na Rua Benjamin Constant - E, nº 289, Apto 201, Bairro Centro, Chapecó/SC, ora de passagem por esta cidade; legalmente habilitado nos termos da 63ª alteração contratual, devidamente registrada na Junta Comercial do Estado de Santa Catarina - JUCESC, em 31/05/2019, sob nº 20196404240, **NIRE nº 4220034625-8**. Fica para tanto arquivado nestas notas cópia da referida alteração e a Certidão Simplificada da Junta Comercial do Estado de Santa Catarina, datada de 26/06/2019. A outorgante mandante, na forma em que se acha representada declara, sob a pena da responsabilidade civil e penal, ser esta a última alteração contratual existente, respondendo para tanto pela veracidade dos fatos narrados. O representante da outorgante foi identificado como sendo o próprio por mim, **Elza Candida Cardoso Batista, Escrevente Notarial**, ante os documentos de identificação expedidos pelas autoridades competentes e que me foram apresentados, devidamente arquivados nesta Serventia, por meio de fotocópias, tomados por bons ante suas características gerais de apresentação e conteúdo, que constam dos referidos documentos, segundo o que me disse, do que dou fé,

Documento impresso por meio mecânico. Qualquer emenda ou rasura, sem ressalva, será considerado indicio de adulteração ou tentativa de fraude.

Rua Vereador Arthur Manoel Mariano, nº 362, Lojas 09 e 10 - Bairro Forquilha, São José/SC - CEP 88.106-500. Fone: (48) 3034-2564

Continua na próxima folha...

2º TABELIONATO
DE NOTAS E PROTESTOS DE CHAPECÓ - SC
ANGELINQUEL DE SOUZA VARGAS - TABELIÃO
Rua Benjamin Constant, nº 164D, Centro
Chapecó-SC - Cep: 89.801-070 - Fone: (49) 3322-9001

AUTENTICAÇÃO
Autentico a presente cópia reprográfica por conferir com o original a mim apresentado, do que dou fé.
Chapecó, 12 de Setembro de 2019.
Em testemunho da verdade.

BRUNA VARGAS SALVADOR - ESC. AUTORIZADA
Emol: R\$ 3,55 + Selo R\$ 1,95 + ISS: 0,14 = R\$ 5,64
Selo Dig do Esc. do tipo NORMAL FNK526/1-3HD4
Ato praticado por: BRUNA VARGAS SALVADOR

confira os dados do ato em www.jsc.br/ato



REPÚBLICA FEDERATIVA DO BRASIL

ESTADO DE SANTA CATARINA
MUNICÍPIO E COMARCA DE SÃO JOSÉ
ESCRIVANIA DE PAZ DO DISTRITO DE COLÔNIA SANTA
TERESA

Livro: **113**
Folha: **098V**

Marcos Augusto Silva
Escrivão de Paz

1º TRASLADO

Escritura Pública de: PROCURAÇÃO sob protocolo nº 24988 em data de 25/07/2019

tudo de acordo com o Artigo 476 do Código de Normas da Corregedoria Geral da Justiça deste Estado de Santa Catarina. Pelo representante da outorgante foi dito que por este público instrumento de procuração, nomeia e constitui como seus **procuradores, para agirem isoladamente**, o senhor **Marlos Hoffmann**, brasileiro, casado, consultor de vendas, portador da cédula de identidade RG nº 2.632.237-4 SESP/SC e, inscrito no CPF/MF sob o nº 757.748.369-91, residente e domiciliado na Avenida Governador Jorge Lacerda, nº 1835, Bairro Costeira, Florianópolis/SC **e/ou** o senhor **Gionas Paulo Mezzomo**, brasileiro, casado, gerente de vendas, portador da cédula de identidade RG nº 3839483 SSP/SC e, inscrito no CPF/MF sob o nº 036.025.039-41, residente e domiciliado na Rua Florianópolis, nº 595, Bairro Jardim Itália, Chapecó/SC **e/ou** o senhor **Aldo Junior Camatti**, brasileiro, solteiro, representante comercial, portador da cédula de identidade RG nº 4534225 SSP/SC e, inscrito no CPF/MF sob o nº 054.482.949-28, residente e domiciliado na Rua Gaspar Lemos, nº 656 E, Passos dos Fortes, Chapecó/SC **e/ou** o senhor **Robson André Zeni**, brasileiro, casado, representante comercial, portador da cédula de identidade RG nº 3.878.405 SSP/SC e, inscrito no CPF/MF sob o nº 027.330.419-40, residente e domiciliado na Rua Guilherme Hack, nº 600, Apto 501, Centro, São Lourenço do Oeste/SC; a quem confere poderes para o fim especial de representar a outorgante perante todas e quaisquer repartições ou entidades, autarquias, sociedades de economia mista ou empresas de âmbito e natureza pública, quer seja da esfera federal, estadual ou municipal, inclusive perante o Departamento Nacional de Estradas de Rodagem, Departamento Nacional de Obras e Saneamento, PORTOBRÁS, Departamento Estadual de Portos, Rios e Canais, Superintendência Nacional da Marinha Mercante, Ministério da Aeronáutica, Ministério do Exército, Ministério da Agricultura, Ministério da Indústria e Comércio, Ministério dos Transportes, Ministérios da Fazenda e Planejamento e, seus órgãos subordinados, DENATRAN, Rede Ferroviária Federal S/A, Banco do Brasil S/A, Empresa Brasileira de Correios e Telégrafos, podendo para tanto, exercer, requerer e assinar todos os atos, instrumentos ou papéis exigíveis e necessários para ocorrências, registro de preços e todas as modalidades de

Documento impresso por meio mecânico. Qualquer emenda ou rasura, sem ressalva, será considerado indicio de adulteração ou tentativa de fraude

Rua Vereador Arthur Manoel Mariano, nº 362, Lojas 09 e 10 - Bairro Forquilha, São José/SC - CEP 88.106-500. Fone: (48) 3034-2564

Continua na próxima folha...



REPÚBLICA FEDERATIVA DO BRASIL

ESTADO DE SANTA CATARINA
MUNICÍPIO E COMARCA DE SÃO JOSÉ
ESCRIVANIA DE PAZ DO DISTRITO DE COLÔNIA SANTA
TERESA

Livro : **113**
Folha : **099**

Marcos Augusto Silva
Escrivão de Paz

1º TRASLADO

Escritura Pública de: PROCURAÇÃO sob protocolo nº **24988** em data de 25/07/2019

pregão presencial e eletrônico, tomada de preços, convites e quaisquer modalidades de licitação de preços, podendo inclusive apresentar e assinar documentações e propostas, formular ofertas e lances de preços, interpor recursos ou desistir deles, assinar as respectivas atas, prestar todos os esclarecimentos solicitados pelo pregoeiro e enfim, praticar todos os atos inerentes ao referido certame; sendo vedada a assinatura em contratos de quaisquer espécies, podendo ainda depositar e retirar cauções, receber sua correspondência telegráfica e epistolar, simples, expressa e registrada, com ou sem valor, vales postais, encomendas e reembolsos postais; **exceto substabelecer. (FEITO SOB MINUTA APRESENTA)**. A rescisão do Contrato de Trabalho de qualquer dos outorgados com a outorgante implicará, de pleno direito, independentemente de qualquer interpelação, notificação e/ou aviso judicial ou extrajudicial, automática extinção e revogação dos poderes outorgados neste ou em outros instrumentos. **O PRESENTE INSTRUMENTO TEM VALIDADE DE 01 (UM) ANO, A CONTAR DA DATA DE SUA LAVRATURA.** Os dados dos procuradores, foram fornecidos pela outorgante mandante, na forma em que se acha representada, que assume inteira responsabilidade pelos reflexos deste ato. E, de como assim o disse e outorga, dou fé e eu lhe lavrei esta procuração, a qual, feita e lida em voz alta, acha conforme, aceita, ratifica e assina. Eu, Elza Candida Cardoso Batista, **Escrevente Notarial**, pedi que fosse digitada, conferi, subscrevo, dou fé e assino em público e raso. Observação: Eventualmente, a quantidade de folhas do livro e traslado podem divergir, pois o livro dependerá do número de partes envolvidas no ato e o traslado dependerá da quantidade de selos utilizados, onde os mesmos saem impressos ao final do traslado. Emolumentos: R\$ 54,50 + Selo: R\$ 1,95 = R\$ 56,45. Assinou(aram) nesta procuração: (a) FABIO HOFFMANN PEGORARO - Representante da Outorgante, ELZA CANDIDA CARDOSO BATISTA - ESCREVENTE NOTARIAL.. Nada mais, trasladada em seguida. Porto por fé que o presente traslado é cópia fiel da procuração lavrada por este Serviço Notarial.

Documento impresso por meio mecânico. Qualquer emenda ou rasura, sem ressalva, será considerado indicio de adulteração ou tentativa de fraude.

Rua Vereador Arthur Manoel Mariano, nº 362, Lojas 09 e 10 - Bairro Forquilha, São José/SC - CEP 88.106-500. Fone: (48) 3034-2564

Continua na próxima folha...



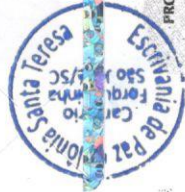


ESCRIVANIA DE PAZ COLÔNIA SANTA TERESA
 Município e Comarca de São José / SC
 Marcos Augusto Silva - Escrivão de Paz
 Rua Venâncio Arthur Manoel Martins, 332, Jd. Itaipó - Complexo Com. Vitória Center
 Forquilha - São José - SC - CEP 89105-500 - Fone: (49) 3354-2584

AUTENTICAÇÃO 203321:

Autentico a presente cópia reprográfica, que confere com o original que me foi apresentado, e dou fé.

Em test. da verdade
 Mayara Goularte Rossi Geraldi
 Escrevente Notarial
 Forquilha - São José/SC, 29 de novembro de 2019 / Emolumentos: R\$ 3,55 + selo: R\$ 1,95 -- Total: R\$ 5,50 - Selo Digital de Fiscalização - Selo normal
 FRM04423-PI9Q - Confira os dados do ato em:
www.selo.tjsc.jus.br
 JOICE



EM BRANCO

REPUBLICA FEDERATIVA DO BRASIL
 MINISTÉRIO DAS CIDADES
 DEPARTAMENTO NACIONAL DE TRÂNSITO
 CARTEIRA NACIONAL DE HABILITAÇÃO

NOME: **MARLOS HOFFMANN**

DOC. IDENTIDADE / ORG. EMISSOR/UF: **2632237 SSP SC**

CPF: **757.748.369-91** DATA NASCIMENTO: **25/04/1973**

FILIAÇÃO: **MILTON EUGENIO HOFFMANN MARLENE HOFFMANN**

PERMISSÃO: **3.B** ACC: **3.B** CAT. HAB: **3.B**

Nº REGISTRO: **02811587100** VALIDADE: **09/04/2024** 1ª HABILITAÇÃO: **08/01/1993**

OBSERVAÇÕES:

ASSINATURA DO PORTADOR: *[Signature]*

LOCAL: **PALHOÇA, SC** DATA DE EMISSÃO: **12/04/2019**

ASSINATURA DO EMISSOR: *[Signature]* **Sandra Mara Pereira**
 Diretora Estadual de Trânsito
 65507251235
 SC144852985

SANTA CATARINA

VÁLIDA EM TODO O TERRITÓRIO NACIONAL
1834242769

PROIBIDO PLASTIFICAR
1834242769



CERTIDÃO SIMPLIFICADA

Página 1 de 2

Certificamos que as informações abaixo constam dos documentos arquivados nesta Junta Comercial e são vigentes na data da sua expedição.

Nome Empresarial MACROMAQ EQUIPAMENTOS LTDA				
Natureza Jurídica: SOCIEDADE EMPRESÁRIA LIMITADA				
Número de Identificação do Registro de Empresas - NIRE (Sede) 42 2 0034625-8	CNPJ 83.675.413/0001-01	Data de Arquivamento do Ato Constitutivo 18/07/1978	Data de Início de Atividade 15/07/1978	
Endereço Completo (Logradouro, N° e Complemento, Bairro, Cidade, UF, CEP) Rodovia BR-101, S/N-KM 210, PICADAS DO SUL, SÃO JOSÉ, SC, 88.106-100				
Objeto Social COMÉRCIO VAREJISTA DE MÁQUINAS, APARELHOS E EQUIPAMENTOS INDUSTRIAIS, COMERCIAIS, AGRÍCOLAS, RODOVIÁRIOS DE TERRAPLANAGEM E DE MOVIMENTAÇÃO DE CARGAS; COMÉRCIO VAREJISTA DE PEÇAS E ACESSÓRIOS NOVOS PARA VEÍCULOS AUTOMOTORES; MANUTENÇÃO E REPARAÇÃO DE MÁQUINAS ESTANDES, PRATELEIRAS E EQUIPAMENTOS INDUSTRIAIS E COMERCIAIS; REPRESENTAÇÃO COMERCIAL DE MÁQUINAS, ESTANDES, PRATELEIRAS E EQUIPAMENTOS INDUSTRIAIS E COMERCIAIS; LOCAÇÃO DE AUTOMÓVEIS SEM CONDUTOR; TRANSPORTE RODOVIÁRIO DE CARGA, EXCETO PRODUTOS PERIGOSOS E MUDANÇAS, INTERMUNICIPAL, INTERESTADUAL E INTERNACIONAL, SERVIÇO DE CARGA E DESCARGA COM LOCAÇÃO DE MÃO DE OBRA E EQUIPAMENTO DE MOVIMENTAÇÃO AO CONTRATANTE; FABRICAÇÃO DE ARTEFATOS DE MATERIAIS PLÁSTICOS; LOCAÇÃO DE EMPILHADEIRAS, PALETEIRAS, RETRO ESCAVADEIRAS E MÁQUINAS COMERCIAIS.				
Capital: R\$ 23.890.000,00 (VINTE E TRES MILHOES OITOCENTOS E NOVENTA MIL REAIS)		Microempresa ou Empresa de Pequeno Porte (Lei nº 123/2006) Não	Prazo de Duração Indeterminado	
Capital Integralizado: R\$ 23.890.000,00 (VINTE E TRES MILHOES OITOCENTOS E NOVENTA MIL REAIS)				
Sócios/Participação no Capital/Espécie de Sócio/Administrador/Término do Mandato				
Nome/CPF ou CNPJ	Participação no capital(R\$)	Espécie de Sócio	Administrador	Término do Mandato
FABIO HOFFMANN PEGORARO 020.365.489-70	1,00	SÓCIO	Administrador	XXXXXXXXXX
MACROMAQ PARTICIPAÇÕES LTDA. 23.814.259/0001-71	23.889.999,00	SOCIO		XXXXXXXXXX
Administrador Nomeado/Término do Mandato				
Nome/CPF FERNANDO HOFFMANN PEGORARO 009.017.839-43			Término do Mandato XXXXXXXXXX	
Último Arquivamento Data: 31/07/2019 Ato: ATA DE REUNIÃO DO CONSELHO DE ADMINISTRAÇÃO Evento(s): ATA DE REUNIAO DO CONSELHO DE ADMINISTRACAO			Situação REGISTRO ATIVO	Status XXXXXXXXXXXXXX
Filial(ais) nesta Unidade da Federação ou fora dela				
1 - NIRE: 42 9 0011877-1	CNPJ: 83.675.413/0002-84			
Endereço Completo (Logradouro, N° e Complemento, Bairro, Cidade, UF, CEP) RUA XANXERÊ, 360-E, LÍDER, CHAPECÓ, SC, 89.805-270, BRASIL				
2 - NIRE: 42 9 0097889-3	CNPJ: 83.675.413/0011-75			
Endereço Completo (Logradouro, N° e Complemento, Bairro, Cidade, UF, CEP) ROD BR 101, S/N - KM 47,5, SANTA CATARINA, JOINVILLE, SC, 89.233-198, BRASIL				

Florianópolis - SC, quinta-feira, 16 de janeiro de 2020

Eu,
Conferi e assino.

RENATA DA SILVA WIEZORKOSKI
SECRETÁRIA GERAL EM EXERCÍCIO

Certisign - Autoridade Certificadora
Certificado pelo Instituto Nacional de Tecnologia de Informática



Presidência da República
Casa Civil
Medida Provisória Nº 2.200-2,
de 24 de agosto de 2001.

Documento Assinado Digitalmente 16/01/2020
Junta Comercial de Santa Catarina
CNPJ: 83.565.648.0001-32

Você deve instalar o certificado da JUCESC
www.jucesc.sc.gov.br/certificado



http://assinador.pscs.com.br/assinadorweb/autenticacao?chave1=vcFtExdvXl8ZlqFwIoz76n&chave2=lg8cmwspH_-ckGf5CvuIRA
ASSINADO DIGITALMENTE POR: 09845127991-LUIZ PEGORARO SOBRIH0102036548970-FABIO HOFFMANN PEGORARO100901783943-ERNANDO HOFFMANN PEGORARO

MACROMAQ EQUIPAMENTOS LTDA.
CNPJ/MF 83.675.413/0001-01 / NIRE 42200346258

63ª ALTERAÇÃO CONTRATUAL

FÁBIO HOFFMANN PEGORARO, brasileiro, solteiro, Advogado, nascido em 28/12/1977, inscrito no CPF/MF sob o nº 020.365.489-70, portador da Carteira Nacional de Habilitação nº 01733154730, expedida pelo DETRAN/SC em 28/11/2016, residente e domiciliado na Rua Benjamin Constant, 289, apartamento 201, Centro, Chapecó, Santa Catarina, CEP 89.802-200; e MACROMAQ PARTICIPAÇÕES LTDA., entidade nacional, pessoa jurídica de direito privado, inscrita no CNPJ/MF sob o nº 23.814.259/0001-71, registrada na Junta Comercial do Estado de Santa Catarina sob o NIRE 42205407026, com sede na Rodovia BR 101, Km 210, Sala 02, Frente, s/n, Picadas do Sul, São José, Santa Catarina, CEP 88.106-101, representada neste ato por seus administradores Luiz Pegoraro Sobrinho, brasileiro, casado sob o regime de comunhão universal de bens, Empresário, inscrito no CPF/MF sob o nº 098.451.279-91, portador da Carteira de Identidade nº 11/R-340.559 SSI/SC, residente e domiciliado na Rua Benjamin Constant, 289, apartamento 201, Centro, Chapecó, Santa Catarina, CEP 89.802-200, e Fábio Hoffmann Pegoraro, já qualificado; sócios da MACROMAQ EQUIPAMENTOS LTDA., pessoa jurídica de direito privado, inscrita no CNPJ/MF sob o nº 83.675.413/0001-01, registrada na Junta Comercial do Estado de Santa Catarina sob o NIRE 42200346258, com sede na Rodovia BR 101, Km 210, s/n, Picadas do Sul, São José, Santa Catarina, CEP 88.106-100, tem, entre si ajustado, alterar pela 63ª vez o seu Contrato Social, da seguinte forma:

CLÁUSULA PRIMEIRA: Por este ato, decidem os sócios, em razão dos usufrutos instituídos na 59ª Alteração do Contrato Social, e das cessões de quotas aprovadas na 60ª Alteração do Contrato Social, rerratificar o quadro social do Parágrafo Primeiro da Cláusula 5ª do Contrato Social, e por tal motivo adequar a redação do

A presente lauda compõe a 63ª Alteração do Contrato Social da MACROMAQ EQUIPAMENTOS LTDA., firmada em 14 de maio de 2019.



Junta Comercial do Estado de Santa Catarina
Certifico o Registro em 31/05/2019
Arquivamento 20196404240 Protocolo 196404240 de 24/05/2019 NIRE 42200346258
Nome da empresa MACROMAQ EQUIPAMENTOS LTDA
Este documento pode ser verificado em <http://regin.jucesc.sc.gov.br/autenticacaoDocumentos/autenticacao.aspx>
Chancela 396774401005080
Esta cópia foi autenticada digitalmente e assinada em 31/05/2019 por Blasco Borges Barcellos - Secretário-geral;

31/05/2019





http://assinador-pscs.com.br/assinadorweb/autenticacao?chave1=VcFtEExdVXMSZLgFtW1oz76w&chave2=Ug8cwwsph_-ckG15CvU1RA
ASSINADO DIGITALMENTE POR: 09845127991-LUIZ PEGORARO SOBRINHO|02036548970-FABIO HOFFMANN PEGORARO|00901783943-FERNANDO HOFFMANN PEGORARO

caput da Cláusula 6ª, que passam a vigorar com a seguinte redação após a consolidação:

CLÁUSULA 5ª: O Capital Social é de R\$ 23.890.000,00 (vinte e três milhões, oitocentos e noventa mil reais), composto por 23.890.000 (vinte e três milhões, oitocentas e noventa mil) quotas, no valor de R\$ 1,00 (um real) cada uma, totalmente subscritas e integralizadas em moeda corrente do país.

Parágrafo Primeiro: Ficam as quotas distribuídas entre os sócios quotistas da seguinte forma:

SÓCIOS	Quotas Livres	Quotas Gravadas	Valor R\$	Participação %
Fábio Hoffmann Pegoraro	-	1	1,00	0,01
Macromaq Participações LTDA.	18.395.300	5.494.699	23.889.999,00	99,99
Total	18.395.300	5.494.700	23.890.000,00	100

Para efeitos fiscais o capital social das filiais é destacado da seguinte forma:

ESTABELECIMENTO	CNPJ	NIRE	CAPITAL
Filial – Chapecó	83.675.413/0002-84	42900118771	R\$ 695.690,00
Filial – Curitiba	83.675.413/0004-46	41900094102	R\$ 413.200,00
Filial – Jundiaí	83.675.413/0008-70	35903861363	R\$ 400.000,00

Parágrafo Segundo: A responsabilidade dos sócios é limitada a sua participação no capital social, mas todos respondem solidariamente pela integralização do capital social.

CLÁUSULA 6ª: Encontram-se gravadas com usufruto vitalício, de acordo com esta cláusula, em favor de LUIZ PEGORARO SOBRINHO, brasileiro, empresário, casado sob o regime de comunhão universal de bens, portador da Cédula de Identidade nº 11/R-340.559 SSI/SC, inscrito no

A presente lauda compõe a 63ª Alteração do Contrato Social da MACROMAQ EQUIPAMENTOS LTDA., firmada em 14 de maio de 2019.



Junta Comercial do Estado de Santa Catarina

Certifico o Registro em 31/05/2019

Arquivamento 20196404240 Protocolo 196404240 de 24/05/2019 NIRE 42200346258

Nome da empresa MACROMAQ EQUIPAMENTOS LTDA

Este documento pode ser verificado em <http://regin.jucesc.sc.gov.br/autenticacaoDocumentos/autenticacao.aspx>

Chancela 396774401005080

Esta cópia foi autenticada digitalmente e assinada em 31/05/2019 por Blasco Borges Barcellos - Secretário-geral;

31/05/2019



http://assinador.pscs.com.br/assinadorweb/autenticacao?chave1=VcFtExdxVXh8ZLgFtI1oz76w&chave2=lg8cwwsph_-ckG5CvuIRA
ASSINADO DIGITALMENTE POR: 09845127991-LUIZ PEGORARO SOBRINHO|02036548970-FABIO HOFFMANN PEGORARO|00901783943-FERNANDO HOFFMANN PEGORARO

CPF/MF sob o nº 098.451.279-91, residente e domiciliado na Rua Benjamin Constant, nº 289, apartamento 201, Centro, na cidade de Chapecó, Estado de Santa Catarina, CEP 89.802-200 e LIRIA PEGORARO, brasileira, aposentada, casada sob o regime de comunhão universal de bens, portadora da Carteira de Identidade nº 340.554 SESP/SC, inscrita no CPF/MF sob o nº 443.535.969-34, residente e domiciliada na Rua Benjamin Constant, nº 289, apartamento 201, Centro, na cidade de Chapecó, Estado de Santa Catarina, CEP 89.802-200, doravante denominados USUFRUTUÁRIOS, 5.494.700 (cinco milhões, quatrocentas e noventa e quatro mil e setecentas) quotas do capital social, divididas da seguinte maneira: a) 1 (uma) quota de FÁBIO HOFFMANN PEGORARO, anteriormente qualificado; b) 5.494.699 (cinco milhões, quatrocentas e noventa e quatro mil, seiscentas e noventa e nove) quotas de MACROMAQ PARTICIPAÇÕES LTDA., anteriormente qualificada, doravante denominados “NUS-PROPRIETÁRIOS”.

Parágrafo Primeiro: A posse, o uso, a administração e a percepção dos frutos das quotas gravadas são integralmente dos USUFRUTUÁRIOS sendo que o exercício destes direitos será sempre realizado pelo e em nome dos USUFRUTUÁRIOS. Todavia, enquanto os dois USUFRUTUÁRIOS estiverem vivos, sua representação perante a Sociedade, se dará sempre exclusivamente pelo USUFRUTUÁRIO LUIZ PEGORARO SOBRINHO.

Parágrafo Segundo: No caso de falecimento de algum USUFRUTUÁRIO, o usufruto, bem como o exercício dos direitos a ele relativos, ficam transmitidos e se transferem, na sua plenitude, para o USUFRUTUÁRIO supérstite.

Parágrafo Terceiro: Além de todos os direitos de usufruto assegurados na legislação vigente, fica expresso que o usufruto instituído sobre as quotas gravadas abrange especialmente:

A presente lauda compõe a 63ª Alteração do Contrato Social da MACROMAQ EQUIPAMENTOS LTDA., firmada em 14 de maio de 2019.



Junta Comercial do Estado de Santa Catarina

Certifico o Registro em 31/05/2019

Arquivamento 20196404240 Protocolo 196404240 de 24/05/2019 NIRE 42200346258

Nome da empresa MACROMAQ EQUIPAMENTOS LTDA

Este documento pode ser verificado em <http://regin.jucesc.sc.gov.br/autenticacaoDocumentos/autenticacao.aspx>

Chancela 396774401005080

Esta cópia foi autenticada digitalmente e assinada em 31/05/2019 por Blasco Borges Barcellos - Secretario-geral;

31/05/2019



http://assinador-pscs.com.br/assinadorweb/autenticacao?chave1=VcFtEzdVXM8ZLgFvIoz76w&chave2=Ug8cwsph_-ckGJ5CvuIRA
ASSINADO DIGITALMENTE POR: 09845127991-LUIZ PEGORARO SOBRINHO|02036548970-FABIO HOFFMANN PEGORARO|00901783943-FERNANDO HOFFMANN PEGORARO

- a) O direito de perceber para si todos os rendimentos gerados pelas quotas, inclusive a distribuição em dinheiro, de reservas, resultados, lucros e bonificações, na proporção das quotas gravadas;
- b) O direito de voto nas reuniões dos sócios, ordinárias, extraordinárias ou especiais da Sociedade, cujo capital as quotas representam, de forma incondicional e sem reservas, ainda que em nome dos NUS-PROPRIETÁRIOS.

Parágrafo Quarto: Os USUFRUTUÁRIOS poderão renunciar temporariamente, por meio expresso, à percepção de lucros distribuídos ou a distribuir em dinheiro e/ou ao direito de voto nas reuniões, total ou parcialmente, a favor dos NUS-PROPRIETÁRIOS, sem que esta renúncia implique na alteração da cláusula de usufruto prevista neste Contrato.

Parágrafo Quinto: O direito de preferência às subscrições de quotas, em aumentos de capital da Sociedade, cabe aos USUFRUTUÁRIOS, na proporção das quotas gravadas, que poderá cedê-los aos NUS-PROPRIETÁRIOS.

Parágrafo Sexto: Os aumentos de capital da Sociedade relativamente às quotas gravadas, efetuadas com ou sem o aumento de quantidade de quotas, mediante incorporação de lucros ou reservas, de qualquer espécie ou natureza, inclusive de correção monetária do Capital Social, integrarão a propriedade dos NUS-PROPRIETÁRIOS, mas serão também gravados com usufruto nos termos estabelecidos nesta cláusula.

Parágrafo Sétimo: Na vigência do usufruto, ocorrendo redução de capital social, os bens, direitos e créditos do mesmo advindos serão devidos em sua plenitude aos USUFRUTUÁRIOS.

Parágrafo Oitavo: Na hipótese dos NUS-PROPRIETÁRIOS falecerem antes dos USUFRUTUÁRIOS, as quotas gravadas com usufruto serão integralmente transferidas com todos os direitos e obrigações que as mesmas possuem aos USUFRUTUÁRIOS. E, no caso da morte dos NUS-

A presente lauda compõe a 63ª Alteração do Contrato Social da MACROMAQ EQUIPAMENTOS LTDA., firmada em 14 de maio de 2019.



Junta Comercial do Estado de Santa Catarina

Certifico o Registro em 31/05/2019

Arquivamento 20196404240 Protocolo 196404240 de 24/05/2019 NIRE 42200346258

Nome da empresa MACROMAQ EQUIPAMENTOS LTDA

Este documento pode ser verificado em <http://regin.jucesc.sc.gov.br/autenticacaoDocumentos/autenticacao.aspx>

Chancela 396774401005080

Esta cópia foi autenticada digitalmente e assinada em 31/05/2019 por Blasco Borges Barcellos - Secretário-geral;

31/05/2019



http://assinador.pscs.com.br/assinadorweb/autenticacao?chave1=VcFtExdvXl8ZlgFwIoZ76w8chave2=llg8cwwsph-ckGj5CvulIRA
ASSINADO DIGITALMENTE POR: 09845127991-LUIZ PEGORARO SOBRINHO|02036548970-FABIO HOFFMANN PEGORARO|00901783943-FERNANDO HOFFMANN PEGORARO

PROPRIETÁRIOS ocorrer após o falecimento dos USUFRUTUÁRIOS, a propriedade das quotas será transferida aos seus herdeiros na forma a ser determinada em sentença de partilha ou outra forma admitida legalmente.

Parágrafo Nono: O usufruto somente se extinguirá com a morte dos USUFRUTUÁRIOS ou na ocorrência de qualquer das hipóteses previstas no Código Civil Brasileiro, e seu cancelamento se operará perante a Sociedade, de cujo capital as quotas transferidas provêm, mediante a apresentação de documento comprobatório de sua revogação ou contra a apresentação da respectiva certidão de óbito do USUFRUTUÁRIO.

Parágrafo Décimo: As quotas gravadas com usufruto ficam instituídas com as cláusulas de impenhorabilidade e incomunicabilidade extensiva aos frutos, rendimentos e demais bonificações advindas do bem ora transferido, bem como inalienabilidade temporária, segundo o qual, é inteiramente vedado aos NUS-PROPRIETÁRIOS enquanto não extinto o usufruto, sem expreso consentimento dos USUFRUTUÁRIOS alienar ou onerar de qualquer forma as quotas gravadas, assim como as bonificações e/ou acréscimos recebidos a qualquer título. Os gravames de impenhorabilidade e incomunicabilidade permanecem em pleno vigor mesmo após a extinção do usufruto.

Parágrafo Décimo Primeiro: Os NUS-PROPRIETÁRIOS, caso venham a contrair núpcias, comprometem-se a fazê-lo no regime de separação total de bens.

Parágrafo Décimo Segundo: As condições estabelecidas nos dispositivos supracitados obrigam, em todos os seus termos, tanto as partes nominadas, como também seus herdeiros e/ou sucessores.

CLÁUSULA SEGUNDA: As demais cláusulas do Contrato Social permanecem inalteradas.

A presente lauda compõe a 63ª Alteração do Contrato Social da MACROMAQ EQUIPAMENTOS LTDA., firmada em 14 de maio de 2019.



Junta Comercial do Estado de Santa Catarina

Certifico o Registro em 31/05/2019

Arquivamento 20196404240 Protocolo 196404240 de 24/05/2019 NIRE 42200346258

Nome da empresa MACROMAQ EQUIPAMENTOS LTDA

Este documento pode ser verificado em <http://regin.jucesc.sc.gov.br/autenticacaoDocumentos/autenticacao.aspx>

Chancela 396774401005080

Esta cópia foi autenticada digitalmente e assinada em 31/05/2019 por Blasco Borges Barcellos - Secretário-geral;

31/05/2019



http://assinador.pscs.com.br/assinadorweb/autenticacao?chave1=VcFE5xdvXm8ZLgFWIoz76w&chave2=Jlg8cwsph-ckGj5CvUIRA
ASSINADO DIGITALMENTE POR: 09845127991-LUIZ PEGORARO SOBRIH0102036548970-FABIO HOFFMANN PEGORARO100901783943-FERNANDO HOFFMANN PEGORARO

CLÁUSULA TERCEIRA: Decidem os sócios, por unanimidade e sem reservas, diante das alterações acima indicadas, consolidar o Contrato Social da Sociedade, que passará a vigorar com a seguinte redação:

MACROMAQ EQUIPAMENTOS LTDA.

CNPJ/MF 83.675.413/0001-01 / NIRE 42200346258

63ª ALTERAÇÃO CONTRATUAL

Contrato Social Consolidado

FÁBIO HOFFMANN PEGORARO, brasileiro, solteiro, Advogado, nascido em 28/12/1977, inscrito no CPF/MF sob o nº 020.365.489-70, portador da Carteira Nacional de Habilitação nº 01733154730, expedida pelo DETRAN/SC em 28/11/2016, residente e domiciliado na Rua Benjamin Constant, 289, apartamento 201, Centro, Chapecó, Santa Catarina, CEP 89.802-200; e MACROMAQ PARTICIPAÇÕES LTDA., entidade nacional, pessoa jurídica de direito privado, inscrita no CNPJ/MF sob o nº 23.814.259/0001-71, registrada na Junta Comercial do Estado de Santa Catarina sob o NIRE 42205407026, com sede na Rodovia BR 101, Km 210, Sala 02, Frente, s/n, Picadas do Sul, São José, Santa Catarina, CEP 88.106-101, representada neste ato por seus administradores Luiz Pegoraro Sobrinho, brasileiro, casado sob o regime de comunhão universal de bens, Empresário, inscrito no CPF/MF sob o nº 098.451.279-91, portador da Carteira de Identidade nº 11/R-340.559 SSI/SC, residente e domiciliado na Rua Benjamin Constant, 289, apartamento 201, Centro, Chapecó, Santa Catarina, CEP 89.802-200, e Fábio Hoffmann Pegoraro, já qualificado; sócios da MACROMAQ EQUIPAMENTOS LTDA., pessoa jurídica de direito privado, inscrita no CNPJ/MF sob o nº 83.675.413/0001-01, registrada na Junta Comercial do Estado de Santa Catarina sob o NIRE 42200346258, com sede na Rodovia BR 101, Km 210, s/n, Picadas do Sul, São José, Santa Catarina, CEP 88.106-100, em vista da 63ª alteração contratual ora ocorrida, consolidam o Contrato Social da presente Sociedade Empresária Limitada, regida na forma da Lei Federal nº 10.406/2002, e,

A presente lauda compõe a 63ª Alteração do Contrato Social da MACROMAQ EQUIPAMENTOS LTDA., firmada em 14 de maio de 2019.



Junta Comercial do Estado de Santa Catarina

Certifico o Registro em 31/05/2019

Arquivamento 20196404240 Protocolo 196404240 de 24/05/2019 NIRE 42200346258

Nome da empresa MACROMAQ EQUIPAMENTOS LTDA

Este documento pode ser verificado em <http://regin.jucesc.sc.gov.br/autenticacaoDocumentos/autenticacao.aspx>

Chancela 396774401005080

Esta cópia foi autenticada digitalmente e assinada em 31/05/2019 por Blasco Borges Barcellos - Secretário-geral;

31/05/2019



http://assinador.pscs.com.br/assinadorweb/autenticacao?chave1=VcFExdvXW8ZLgFWloz76w&chave2=lg8cmwspH_cKj5CvuIRA
ASSINADO DIGITALMENTE POR: 09845127991-LUIZ PEGORARO SOBRINHO|02036548970-FABIO HOFFMANN PEGORARO|00901783943-FERNANDO HOFFMANN PEGORARO

supletivamente, às Sociedades Anônimas (Lei nº 6.404/76) e pelos seguintes artigos:

CLÁUSULA 1ª: A Sociedade gira sob o nome empresarial de MACROMAQ EQUIPAMENTOS LTDA.

Parágrafo Único: A Sociedade terá a forma de Sociedade Limitada, obedecendo o disposto neste Contrato Social, as normas que lhe são próprias e regendo-se supletivamente pelas normas de Sociedade Anônima.

CLÁUSULA 2ª: A Sociedade tem por objeto social as atividades abaixo elencadas: Comércio varejista de máquinas, aparelhos e equipamentos industriais, comerciais, agrícolas, rodoviários, de terraplanagem e de movimentação de cargas; Comércio varejista de peças e acessórios novos para veículos automotores; Manutenção e reparação de máquinas, estandes, prateleiras e equipamentos industriais e comerciais; Representação comercial de máquinas, estandes, prateleiras e equipamentos industriais e comerciais; Locação de automóveis sem condutor; Transporte rodoviário de carga, exceto produtos perigosos e mudanças, intermunicipal, interestadual e internacional; Serviço de carga e descarga com locação de mão de obra e equipamento de movimentação ao contratante; Fabricação de artefatos de materiais plásticos; Locação de empilhadeiras, paleteiras, retro escavadeiras e máquinas comerciais.

CLÁUSULA 3ª: A Sociedade tem sede e foro na cidade de São José, Estado de Santa Catarina, a Rodovia BR 101, km 210, s/n, Bairro Picadas do Sul, CEP 88.106-100, inscrita no CNPJ sob o nº 83.675.413/0001-01, NIRE 42200346258, podendo a qualquer tempo abrir ou fechar filial ou outra dependência, mediante alteração contratual, devendo também arquivar, na respectiva Circunscrição da filial, a prova da inscrição originária. Os sócios podem participar em outras sociedades e atribuir capital autônomo para fins de direito.

A presente lauda compõe a 63ª Alteração do Contrato Social da MACROMAQ EQUIPAMENTOS LTDA., firmada em 14 de maio de 2019.



Junta Comercial do Estado de Santa Catarina

Certifico o Registro em 31/05/2019

Arquivamento 20196404240 Protocolo 196404240 de 24/05/2019 NIRE 42200346258

Nome da empresa MACROMAQ EQUIPAMENTOS LTDA

Este documento pode ser verificado em <http://regin.jucesc.sc.gov.br/autenticacaoDocumentos/autenticacao.aspx>

Chancela 396774401005080

Esta cópia foi autenticada digitalmente e assinada em 31/05/2019 por Blasco Borges Barcellos - Secretário-geral;

31/05/2019



http://assinador.pscs.com.br/assinadorweb/autenticacao?chave1=VcFtEXdvXW8ZLgFWIoz76w8chave2=lg8cwwsph-ckGj5CvUIRA
ASSINADO DIGITALMENTE POR: 09845127991-LUIZ PEGORARO SOBRIH0102036548970-FABIO HOFFMANN PEGORARO100901783943-FERNANDO HOFFMANN PEGORARO

Parágrafo Único: A Sociedade manterá filiais nas seguintes localidades:

I - Estado do Paraná:

a) Avenida Juscelino Kubitschek de Oliveira, nº 3.628, Bairro Cidade Industrial, na Cidade de Curitiba (PR), CEP 81260-000, inscrita no CNPJ sob o nº 83.675.413/0004-46, NIRE 41900094102, em sessão de 27/08/1985, a qual iniciou suas atividades em 01/08/1985, e tem por objetivo social destacado: Comércio varejista de máquinas, aparelhos e equipamentos industriais, comerciais, agrícolas, rodoviários; de terraplanagem e de movimentação de cargas; Comércio varejista de peças e acessórios novos para veículos automotores; Manutenção e reparação de máquinas, estandes, prateleiras e equipamentos industriais e comerciais; Locação de automóveis sem condutor; Serviço de Carga e Descarga com locação de mão de obra e equipamentos de movimentação ao contratante; Locação de empilhadeiras, paleteiras, retro escavadeiras e máquinas comerciais.

II - Estado de São Paulo:

a) Avenida Marginal da Rodovia Vice-Prefeito Hermenegildo Tonolli, nº 4.315 - E, Rua 2 – quadra GL1A – LT.4 , Jardim Santa Rosa, Bairro Medeiros, cidade de Jundiaí (SP), Galpão 2B - CEP 13.213-086, inscrita no CNPJ sob o nº 83.675.413/0008-70, NIRE 35903861363, em sessão de 28/10/2010, a qual iniciou suas atividades na mesma data, e tem por objeto social destacado: Comércio varejista de peças e acessórios novos para veículos automotores; Comércio varejista de máquinas, aparelhos e equipamentos industriais, comerciais, agrícolas, rodoviários, de terraplanagem e de movimentação de cargas; Manutenção e reparação de máquinas, estandes, prateleiras e equipamentos industriais e comerciais; Locação de automóveis sem condutor; Serviço de Carga e Descarga com locação de mão de obra e equipamentos de movimentação ao contratante; Locação de empilhadeiras, paleteiras, retro escavadeiras e máquinas comerciais.

III - Estado de Santa Catarina:

a) Rua Xanxerê, nº 360 – E, Bairro Líder, CEP 89805-270, cidade de Chapecó, Estado de Santa Catarina, inscrita no CNPJ sob o nº 83.675.413/0002-84 – NIRE

A presente lauda compõe a 63ª Alteração do Contrato Social da MACROMAQ EQUIPAMENTOS LTDA., firmada em 14 de maio de 2019.



Junta Comercial do Estado de Santa Catarina

Certifico o Registro em 31/05/2019

Arquivamento 20196404240 Protocolo 196404240 de 24/05/2019 NIRE 42200346258

Nome da empresa MACROMAQ EQUIPAMENTOS LTDA

Este documento pode ser verificado em <http://regin.jucesc.sc.gov.br/autenticacaoDocumentos/autenticacao.aspx>

Chancela 396774401005080

Esta cópia foi autenticada digitalmente e assinada em 31/05/2019 por Blasco Borges Barcellos - Secretário-geral;

31/05/2019



http://assinador.pscs.com.br/assinadorweb/autenticacao?chave1=VcftExdvXl8ZLgFllIoz76w&chave2=Ug8cwwsph--ckGj5CvuIRA
ASSINADO DIGITALMENTE POR: 09845127991-LUIZ PEGORARO SOBRINHO|0203036548970-FABIO HOFFMANN PEGORARO|00901783943-FERNANDO HOFFMANN PEGORARO

42900118771, em sessão de 17/02/1981, a qual iniciou suas atividades em 15 de junho de 1978, e tem por objeto social destacado: Comércio varejista de máquinas, aparelhos e equipamentos industriais, comerciais, agrícolas, rodoviários de terraplanagem e de movimentação de cargas; Comércio varejista de peças e acessórios novos para veículos automotores; Manutenção e reparação de máquinas e equipamentos industriais e comerciais; Transporte rodoviário de carga, exceto produtos perigosos e mudanças, intermunicipal, interestadual e internacional; Serviço de Carga e Descarga com locação de mão de obra e equipamento de movimentação ao contratante; Fabricação de artefatos de materiais plásticos; Locação de empilhadeiras, paleteiras, retro escavadeiras e máquinas comerciais.

b) Rodovia BR 101, km 47,5, Bairro Santa Catarina, na cidade de Joinville, Estado de Santa Catarina, CEP 89.233-198. Inscrita no CNPJ sob o nº 83.675.413/0011-75, NIRE 42900978893, em sessão de 11/07/2012, a qual iniciou suas atividades em 11 de julho de 2012, e tem por objeto social destacado: Comércio varejista de máquinas, aparelhos e equipamentos industriais, comerciais, agrícolas, rodoviários de terraplanagem e de movimentação de cargas; Comércio varejista de peças e acessórios novos para veículos automotores; Manutenção e reparação de máquinas e equipamentos para uso geral.

CLÁUSULA 4ª: O prazo de duração da Sociedade será por tempo indeterminado, a qual iniciou suas atividades em 15 de julho de 1978.

CLÁUSULA 5ª: O Capital Social é de R\$ 23.890.000,00 (vinte e três milhões, oitocentos e noventa mil reais), composto por 23.890.000 (vinte e três milhões, oitocentas e noventa mil) quotas, no valor de R\$ 1,00 (um real) cada uma, totalmente subscritas e integralizadas em moeda corrente do país.

Parágrafo Primeiro: Ficam as quotas distribuídas entre os sócios quotistas da seguinte forma:

A presente lauda compõe a 63ª Alteração do Contrato Social da MACROMAQ EQUIPAMENTOS LTDA., firmada em 14 de maio de 2019.



Junta Comercial do Estado de Santa Catarina

Certifico o Registro em 31/05/2019

Arquivamento 20196404240 Protocolo 196404240 de 24/05/2019 NIRE 42200346258

Nome da empresa MACROMAQ EQUIPAMENTOS LTDA

Este documento pode ser verificado em <http://regin.jucesc.sc.gov.br/autenticacaoDocumentos/autenticacao.aspx>

Chancela 396774401005080

Esta cópia foi autenticada digitalmente e assinada em 31/05/2019 por Blasco Borges Barcellos - Secretário-geral;

31/05/2019



SÓCIOS	Quotas Livres	Quotas Gravadas	Valor R\$	Participação %
Fábio Hoffmann Pegoraro	-	1	1,00	0,01
Macromaq Participações LTDA.	18.395.300	5.494.699	23.889.999,00	99,99
Total	18.395.300	5.494.700	23.890.000,00	100

Para efeitos fiscais o capital social das filiais é destacado da seguinte forma:

ESTABELECIMENTO	CNPJ	NIRE	CAPITAL
Filial – Chapecó	83.675.413/0002-84	42900118771	R\$ 695.690,00
Filial – Curitiba	83.675.413/0004-46	41900094102	R\$ 413.200,00
Filial – Jundiá	83.675.413/0008-70	35903861363	R\$ 400.000,00

Parágrafo Segundo: A responsabilidade dos sócios é limitada a sua participação no capital social, mas todos respondem solidariamente pela integralização do capital social.

CLÁUSULA 6ª: Encontram-se gravadas com usufruto vitalício, de acordo com esta cláusula, em favor de LUIZ PEGORARO SOBRINHO, brasileiro, empresário, casado sob o regime de comunhão universal de bens, portador da Cédula de Identidade nº 11/R-340.559 SSI/SC, inscrito no CPF/MF sob o nº 098.451.279-91, residente e domiciliado na Rua Benjamin Constant, nº 289, apartamento 201, Centro, na cidade de Chapecó, Estado de Santa Catarina, CEP 89.802-200 e LIRIA PEGORARO, brasileira, aposentada, casada sob o regime de comunhão universal de bens, portadora da Carteira de Identidade nº 340.554 SESP/SC, inscrita no CPF/MF sob o nº 443.535.969-34, residente e domiciliada na Rua Benjamin Constant, nº 289, apartamento 201, Centro, na cidade de Chapecó, Estado de Santa Catarina, CEP 89.802-200, doravante denominados USUFRUTUÁRIOS, 5.494.700 (cinco milhões, quatrocentas e noventa e quatro mil e setecentas) quotas do capital social, divididas da seguinte maneira: a) 1 (uma) quota de FÁBIO HOFFMANN PEGORARO, anteriormente qualificado; b) 5.494.699 (cinco milhões, quatrocentas e noventa e quatro mil, seiscentas e noventa e nove) quotas de MACROMAQ PARTICIPAÇÕES

A presente lauda compõe a 63ª Alteração do Contrato Social da MACROMAQ EQUIPAMENTOS LTDA., firmada em 14 de maio de 2019.



Junta Comercial do Estado de Santa Catarina

Certifico o Registro em 31/05/2019

Arquivamento 20196404240 Protocolo 196404240 de 24/05/2019 NIRE 42200346258

Nome da empresa MACROMAQ EQUIPAMENTOS LTDA

Este documento pode ser verificado em <http://regin.jucesc.sc.gov.br/autenticacao/Documentos/autenticacao.aspx>

Chancela 396774401005080

Esta cópia foi autenticada digitalmente e assinada em 31/05/2019 por Blasco Borges Barcellos - Secretário-geral;

31/05/2019

LTDA., anteriormente qualificada, doravante denominados “NUS-PROPRIETÁRIOS”.

Parágrafo Primeiro: A posse, o uso, a administração e a percepção dos frutos das quotas gravadas são integralmente dos USUFRUTUÁRIOS sendo que o exercício destes direitos será sempre realizado pelo e em nome dos USUFRUTUÁRIOS. Todavia, enquanto os dois USUFRUTUÁRIOS estiverem vivos, sua representação perante a Sociedade, se dará sempre exclusivamente pelo USUFRUTUÁRIO LUIZ PEGORARO SOBRINHO.

Parágrafo Segundo: No caso de falecimento de algum USUFRUTUÁRIO, o usufruto, bem como o exercício dos direitos a ele relativos, ficam transmitidos e se transferem, na sua plenitude, para o USUFRUTUÁRIO supérstite.

Parágrafo Terceiro: Além de todos os direitos de usufruto assegurados na legislação vigente, fica expresso que o usufruto instituído sobre as quotas gravadas abrange especialmente:

- a) O direito de perceber para si todos os rendimentos gerados pelas quotas, inclusive a distribuição em dinheiro, de reservas, resultados, lucros e bonificações, na proporção das quotas gravadas;
- b) O direito de voto nas reuniões dos sócios, ordinárias, extraordinárias ou especiais da Sociedade, cujo capital as quotas representam, de forma incondicional e sem reservas, ainda que em nome dos NUS-PROPRIETÁRIOS.

Parágrafo Quarto: Os USUFRUTUÁRIOS poderão renunciar temporariamente, por meio expresso, à percepção de lucros distribuídos ou a distribuir em dinheiro e/ou ao direito de voto nas reuniões, total ou parcialmente, a favor dos NUS-PROPRIETÁRIOS, sem que esta renúncia implique na alteração da cláusula de usufruto prevista neste Contrato.

A presente lauda compõe a 63ª Alteração do Contrato Social da MACROMAQ EQUIPAMENTOS LTDA., firmada em 14 de maio de 2019.



Junta Comercial do Estado de Santa Catarina

Certifico o Registro em 31/05/2019

Arquivamento 20196404240 Protocolo 196404240 de 24/05/2019 NIRE 42200346258

Nome da empresa MACROMAQ EQUIPAMENTOS LTDA

Este documento pode ser verificado em <http://regin.jucesc.sc.gov.br/autenticacaoDocumentos/autenticacao.aspx>

Chancela 396774401005080

Esta cópia foi autenticada digitalmente e assinada em 31/05/2019 por Blasco Borges Barcellos - Secretário-geral;

31/05/2019



http://assinador.pscs.com.br/assinadorweb/autenticacao?chave1=VcFtExdxM8ZLgFmIoz76w&chave2=Ug8cmwspH_-ckGf5cvlIRA
ASSINADO DIGITALMENTE POR: 09845127991-LUIZ PEGORARO SOBRINHO|02036548970-FABIO HOFFMANN PEGORARO|00901783943-FERNANDO HOFFMANN PEGORARO



http://assinador.pscs.com.br/assinadorweb/autenticacao?chave1=VcftExdvXm8ZLgftI1oz76w&chave2=Jug8cwwsph_-dkG15CvulIRA
ASSINADO DIGITALMENTE POR: 09845127991-LUIZ PEGORARO SOBRINHO|02036548970-FABIO HOFFMANN PEGORARO|00901783943-FERNANDO HOFFMANN PEGORARO

Parágrafo Quinto: O direito de preferência às subscrições de quotas, em aumentos de capital da Sociedade, cabe aos USUFRUTUÁRIOS, na proporção das quotas gravadas, que poderá cedê-los aos NUS-PROPRIETÁRIOS.

Parágrafo Sexto: Os aumentos de capital da Sociedade relativamente às quotas gravadas, efetuadas com ou sem o aumento de quantidade de quotas, mediante incorporação de lucros ou reservas, de qualquer espécie ou natureza, inclusive de correção monetária do Capital Social, integrarão a propriedade dos NUS-PROPRIETÁRIOS, mas serão também gravados com usufruto nos termos estabelecidos nesta cláusula.

Parágrafo Sétimo: Na vigência do usufruto, ocorrendo redução de capital social, os bens, direitos e créditos do mesmo advindos serão devidos em sua plenitude aos USUFRUTUÁRIOS.

Parágrafo Oitavo: Na hipótese dos NUS-PROPRIETÁRIOS falecerem antes dos USUFRUTUÁRIOS, as quotas gravadas com usufruto serão integralmente transferidas com todos os direitos e obrigações que as mesmas possuem aos USUFRUTUÁRIOS. E, no caso da morte dos NUS-PROPRIETÁRIOS ocorrer após o falecimento dos USUFRUTUÁRIOS, a propriedade das quotas será transferida aos seus herdeiros na forma a ser determinada em sentença de partilha ou outra forma admitida legalmente.

Parágrafo Nono: O usufruto somente se extinguirá com a morte dos USUFRUTUÁRIOS ou na ocorrência de qualquer das hipóteses previstas no Código Civil Brasileiro, e seu cancelamento se operará perante a Sociedade, de cujo capital as quotas transferidas provém, mediante a apresentação de documento comprobatório de sua revogação ou contra a apresentação da respectiva certidão de óbito do USUFRUTUÁRIO.

A presente lauda compõe a 63ª Alteração do Contrato Social da MACROMAQ EQUIPAMENTOS LTDA., firmada em 14 de maio de 2019.



Junta Comercial do Estado de Santa Catarina

Certifico o Registro em 31/05/2019

Arquivamento 20196404240 Protocolo 196404240 de 24/05/2019 NIRE 42200346258

Nome da empresa MACROMAQ EQUIPAMENTOS LTDA

Este documento pode ser verificado em <http://regin.jucesc.sc.gov.br/autenticacaoDocumentos/autenticacao.aspx>

Chancela 396774401005080

Esta cópia foi autenticada digitalmente e assinada em 31/05/2019 por Blasco Borges Barcellos - Secretário-geral;

31/05/2019



http://assinador.pscs.com.br/assinadorweb/autenticacao?chave1=VcFtExd\XM8ZLgFmIoz76&chave2=Ug8cwwsph_-ckGj5CvuIRA
ASSINADO DIGITALMENTE POR: 09845127991-LUIZ PEGORARO SOBRINHOS|02036548970-FABIO HOFFMANN PEGORARO|00901783943-FERNANDO HOFFMANN PEGORARO

Parágrafo Décimo: As quotas gravadas com usufruto ficam instituídas com as cláusulas de impenhorabilidade e incomunicabilidade extensiva aos frutos, rendimentos e demais bonificações advindas do bem ora transferido, bem como inalienabilidade temporária, segundo o qual, é inteiramente vedado aos NUS-PROPRIETÁRIOS enquanto não extinto o usufruto, sem expresse consentimento dos USUFRUTUÁRIOS alienar ou onerar de qualquer forma as quotas gravadas, assim como as bonificações e/ou acréscimos recebidos a qualquer título. Os gravames de impenhorabilidade e incomunicabilidade permanecem em pleno vigor mesmo após a extinção do usufruto.

Parágrafo Décimo Primeiro: Os NUS-PROPRIETÁRIOS, caso venham a contrair núpcias, comprometem-se a fazê-lo no regime de separação total de bens.

Parágrafo Décimo Segundo: As condições estabelecidas nos dispositivos supracitados obrigam, em todos os seus termos, tanto as partes nominadas, como também seus herdeiros e/ou sucessores.

CLÁUSULA 7ª: A administração da Sociedade poderá ser outorgada a administradores sócios ou não sócios, nos termos do Artigo 1.061 do Código Civil.

Parágrafo Primeiro: A Sociedade será administrada por uma Diretoria, designada no Contrato Social ou em ato separado, e por um Conselho de Administração, designado em ato separado, ambos eleitos por reunião de sócios.

Parágrafo Segundo: Os Diretores poderão receber remuneração mensal a título de pró-labore, cujo valor será fixado por deliberação dos sócios na forma prevista neste Contrato Social.

Parágrafo Terceiro: Os administradores ficam impedidos de usar o nome da Sociedade em atos contrários e diferentes aos objetivos sociais e especialmente proibidos de dar avais, endossos, fianças ou cauções a terceiros, assumir

A presente lauda compõe a 63ª Alteração do Contrato Social da MACROMAQ EQUIPAMENTOS LTDA., firmada em 14 de maio de 2019.



Junta Comercial do Estado de Santa Catarina

Certifico o Registro em 31/05/2019

Arquivamento 20196404240 Protocolo 196404240 de 24/05/2019 NIRE 42200346258

Nome da empresa MACROMAQ EQUIPAMENTOS LTDA

Este documento pode ser verificado em <http://regin.jucesc.sc.gov.br/autenticacaoDocumentos/autenticacao.aspx>

Chancela 396774401005080

Esta cópia foi autenticada digitalmente e assinada em 31/05/2019 por Blasco Borges Barcellos - Secretário-geral;

31/05/2019



http://assinador.pscs.com.br/assinadorweb/autenticacao?chave1=VcFtExdVxM8ZLgFfWloz76w&chave2=lg8cmwspH-ckGj5CvuIRA
ASSINADO DIGITALMENTE POR: 09845127991-LUIZ PEGORARO SOBRINHO|02036548970-FABIO HOFFMANN PEGORARO|00901783943-FERNANDO HOFFMANN PEGORARO

obrigações em nome dos sócios ou de terceiros, alienar ou onerar bens imóveis da Sociedade sem atender o previsto neste Contrato Social.

Parágrafo Quarto: A Sociedade poderá nomear Diretor não sócio, desde que seu nome seja aprovado pela totalidade dos sócios, na ausência da integralização total do capital, ou por aprovação de no mínimo 2/3 (dois terços) do capital social, se estiver na sua totalidade integralizado.

Parágrafo Quinto: O prazo de gestão dos Diretores é por tempo indeterminado, podendo ser destituídos a qualquer tempo, conforme disposição do presente Contrato Social.

Parágrafo Sexto: Caberá à Diretoria a representação ativa e passiva, judicial e extrajudicial da Sociedade, bem como movimentações financeiras, sendo que os poderes ora previstos são amplos e gerais para a representação e administração da Sociedade, bem como para o uso do nome empresarial, podendo realizar todos os atos necessários à perfeita administração da Sociedade, podendo o Diretor Executivo assinar isoladamente, e o Diretor Comercial e de Pós Vendas ou o Diretor Financeiro assinar em conjunto com o Diretor Executivo.

Parágrafo Sétimo: A Diretoria será composta pelos seguintes Diretores designados em seu Contrato Social:

- I) Fábio Hoffmann Pegoraro, já qualificado, para o cargo de Diretor Executivo e Diretor Financeiro, de forma cumulativa;
- II) Fernando Hoffmann Pegoraro, brasileiro, solteiro, Administrador, nascido em 05/09/1985, inscrito no CPF/MF sob o nº 009.017.839-43, portador da Carteira de Identidade nº 3.501.641, SESPDC/SC, residente e domiciliado na Rua Dona Alice Tibiriçá, 450, apartamento 701, Bigorriho, Curitiba, Paraná, CEP 80.730-320, para o cargo de Diretor Comercial e de Pós Vendas.

A presente lauda compõe a 63ª Alteração do Contrato Social da MACROMAQ EQUIPAMENTOS LTDA., firmada em 14 de maio de 2019.



Junta Comercial do Estado de Santa Catarina

31/05/2019

Certifico o Registro em 31/05/2019

Arquivamento 20196404240 Protocolo 196404240 de 24/05/2019 NIRE 42200346258

Nome da empresa MACROMAQ EQUIPAMENTOS LTDA

Este documento pode ser verificado em <http://regin.jucesc.sc.gov.br/autenticacaoDocumentos/autenticacao.aspx>

Chancela 396774401005080

Esta cópia foi autenticada digitalmente e assinada em 31/05/2019 por Blasco Borges Barcellos - Secretário-geral;



<http://assinador.pscs.com.br/assinadorweb/autenticacao?chave1=VcFtExdvXM8ZLgFtM1oz76&chave2=Ug8cwwsph--ckGj5CvuIRA>
ASSINADO DIGITALMENTE POR: 09845127991-LUIZ PEGORARO SOBRIINH0102036548970-FABIO HOFFMANN PEGORARO 00901783943-FERNANDO HOFFMANN PEGORARO

Parágrafo Oitavo: O Conselho de Administração será constituído por 3 (três) membros, residentes no Brasil ou no exterior, eleitos em reunião de sócios, tendo como prazo de gestão 3 (três) anos, admitida a reeleição, e serão investidos em seus cargos mediante assinatura dos respectivos termos de posse.

Parágrafo Nono: A remuneração dos Conselheiros será fixada em reunião de sócios. Em caso de vacância do cargo de qualquer dos Conselheiros, caberá ao Conselho de Administração a escolha do substituto, que exercerá a função até a data da primeira reunião de sócios que vier a se realizar após o evento.

Parágrafo Décimo: Na primeira reunião do Conselho de Administração, serão indicados, dentre seus membros, o Presidente e o Vice-Presidente do Conselho.

Parágrafo Décimo Primeiro: O Conselho de Administração reunir-se-á sempre que entender oportuno e, ao menos, semestralmente, por convocação de seu Presidente, do Diretor Executivo da Sociedade ou qualquer outro Conselheiro, com antecedência mínima de 3 (três) dias. A convocação poderá ser feita por carta, fax, e-mail ou qualquer outro meio de comunicação, devendo ser incluído no aviso, a pauta da reunião.

Parágrafo Décimo Segundo: As reuniões do Conselho de Administração poderão se realizar fora da sede da Sociedade, no país ou no exterior, através de telefone, videoconferência ou qualquer outro meio de comunicação.

Parágrafo Décimo Terceiro: As reuniões do Conselho de Administração serão realizadas com a presença de, no mínimo, dois terços de seus membros, presentes ou representados por outro membro, mediante documento escrito, os quais deliberarão por maioria dos votos dos membros presentes, se outro quorum não for exigido por Lei ou neste Contrato Social.

A presente lauda compõe a 63ª Alteração do Contrato Social da MACROMAQ EQUIPAMENTOS LTDA., firmada em 14 de maio de 2019.



Junta Comercial do Estado de Santa Catarina

Certifico o Registro em 31/05/2019

Arquivamento 20196404240 Protocolo 196404240 de 24/05/2019 NIRE 42200346258

Nome da empresa MACROMAQ EQUIPAMENTOS LTDA

Este documento pode ser verificado em <http://regin.jucesc.sc.gov.br/autenticacaoDocumentos/autenticacao.aspx>

Chancela 396774401005080

Esta cópia foi autenticada digitalmente e assinada em 31/05/2019 por Blasco Borges Barcellos - Secretário-geral;

31/05/2019



http://assinador-pscs.com.br/assinadorweb/autenticacao?chave1=VcFtExdVXM8ZLgFllIoZ76w&chave2=Ug8cwwsph_-ckGj5CvuIRA
ASSINADO DIGITALMENTE POR: 09845127991-LUIZ PEGORARO SOBRINH0102036548970-FABIO HOFFMANN PEGORARO 100901783943-FERNANDO HOFFMANN PEGORARO

Parágrafo Décimo Quarto: Sempre que o Conselho de Administração se reunir para tratar de matéria cuja decisão dependa de esclarecimentos adicionais da Diretoria, esta poderá ser total ou parcialmente convocada para participar da reunião, sem direito a voto nas deliberações.

Parágrafo Décimo Quinto: Compete ao Conselho de Administração as seguintes atribuições:

- I) fixar a orientação geral dos negócios da Sociedade;
- II) fiscalizar a gestão dos diretores, examinar, a qualquer tempo, os documentos da Sociedade, solicitar informações sobre contratos celebrados ou em via de celebração, e quaisquer outros atos;
- III) convocar reunião de sócios anualmente, na forma do Art. 1.078 do Código Civil e sempre que julgar conveniente por deliberação dos seus membros;
- IV) deliberar sobre o relatório da administração e contas da Diretoria;
- V) escolher e destituir auditores independentes;
- VI) deliberar sobre proposta de alteração do Contrato Social, a ser encaminhada à Reunião de Sócios para apreciação;
- VII) aprovar a realização de contratos que gere endividamento superior a R\$ 2.000.000,00 (dois milhões de reais);
- VIII) deliberar sobre a proposta de indicação de membros para a Diretoria, a ser designada no Contrato Social ou em ato separado, mediante Reunião de Sócios;
- IX) deliberar sobre proposta de remuneração da Diretoria, a ser encaminhada à Reunião de Sócios para apreciação.

Parágrafo Décimo Sexto: Compete ao Presidente do Conselho de Administração e na sua ausência ao Vice-Presidente:

- I) convocar e presidir as reuniões do Conselho de Administração;
- II) coordenar as atividades do Conselho de Administração;
- III) proferir o voto de qualidade, além do seu, em caso de empate nas deliberações e divergências entre diretores;

A presente lauda compõe a 63ª Alteração do Contrato Social da MACROMAQ EQUIPAMENTOS LTDA., firmada em 14 de maio de 2019.



Junta Comercial do Estado de Santa Catarina

Certifico o Registro em 31/05/2019

Arquivamento 20196404240 Protocolo 196404240 de 24/05/2019 NIRE 42200346258

Nome da empresa MACROMAQ EQUIPAMENTOS LTDA

Este documento pode ser verificado em <http://regin.jucesc.sc.gov.br/autenticacaoDocumentos/autenticacao.aspx>

Chancela 396774401005080

Esta cópia foi autenticada digitalmente e assinada em 31/05/2019 por Blasco Borges Barcellos - Secretário-geral;

31/05/2019



http://assinador.pscs.com.br/assinador/autenticacao?chave1=VcFtExdVXM8ZLgF1Ioz76w&chave2=Ujg8cmwshp_-ckGf5CvUjRA
ASSINADO DIGITALMENTE POR: 09845127991-LUIZ PEGORARO SOBRINHO|02036548970-FABIO HOFFMANN PEGORARO|00901783943-FERNANDO HOFFMANN PEGORARO

IV) convocar reuniões da Diretoria, quando considerado oportuno pelo Conselho de Administração.

CLÁUSULA 8ª: As deliberações sociais referentes à modificação de Contrato Social, nomeação ou destituição de gerentes, incorporação, fusão, transformação e/ou dissolução da Sociedade, remuneração de gerentes, serão tomadas em assembleias gerais dos sócios, por votos que correspondam à maioria do capital social. A cada quota corresponderá um voto nas deliberações sociais.

CLÁUSULA 9ª: As quotas não podem ser transferidas ou cedidas a terceiros sem o prévio consentimento dos sócios, representando a maioria do capital social.

Parágrafo Primeiro: O sócio que desejar retirar-se da Sociedade deverá notificar os demais, por escrito, com antecedência de 60 (sessenta) dias, e seus haveres serão apurados, na proporção da participação social, com base no Patrimônio Líquido da Sociedade, em balanço especialmente levantado, verificado na data da resolução, e será pago na modalidade que estabelece o parágrafo seguinte.

Parágrafo Segundo: No caso de falecimento de um dos sócios, a Sociedade não será dissolvida ou extinta, cabendo aos sócios remanescentes determinar o levantamento de um balanço especial na data do falecimento ocorrido. Os herdeiros do de cujos têm 90 (noventa) dias após a data do balanço especial, para manifestar a sua vontade de serem integrados ou não a Sociedade, recebendo os direitos e obrigações contratuais do de cujos, ou então, recebendo todos os seus haveres apurados até a data do balanço especial, em 12 (doze) prestações mensais, sucessivas e atualizáveis monetariamente com base em índices oficiais, vencendo-se a primeira 120 (cento e vinte) dias da data do encerramento do balanço especial.

CLÁUSULA 10: O exercício social será encerrado em 31 de dezembro de cada ano. Será levantado o Inventário do ativo e passivo e se procederá ao respectivo Balanço de resultados econômicos que será submetido a aprovação dos sócios. Os lucros

A presente lauda compõe a 63ª Alteração do Contrato Social da MACROMAQ EQUIPAMENTOS LTDA., firmada em 14 de maio de 2019.



Junta Comercial do Estado de Santa Catarina

Certifico o Registro em 31/05/2019

Arquivamento 20196404240 Protocolo 196404240 de 24/05/2019 NIRE 42200346258

Nome da empresa MACROMAQ EQUIPAMENTOS LTDA

Este documento pode ser verificado em <http://regin.jucesc.sc.gov.br/autenticacaoDocumentos/autenticacao.aspx>

Chancela 396774401005080

Esta cópia foi autenticada digitalmente e assinada em 31/05/2019 por Blasco Borges Barcellos - Secretário-geral;

31/05/2019



http://assinador.pscs.com.br/assinadorweb/autenticacao?chave1=VcFtEXdVXm8ZLgFwIloz76w&chave2=Ug8cwsph_-ckGj5CvuIRA
ASSINADO DIGITALMENTE POR: 09845127991-LUIZ PEGORARO SOBRINHO|02036548970-FABIO HOFFMANN PEGORARO|00901783943-FERNANDO HOFFMANN PEGORARO

eventualmente apurados terão a aplicação que os sócios determinarem. A partilha dos lucros verificados obedecerá a proporção das quotas dos sócios.

Parágrafo Único: Poderão os sócios deliberar a distribuição desproporcional dos lucros, desde que com a aprovação dos que tiverem suas participações nos lucros reduzidas em virtude da referida deliberação.

CLÁUSULA 11: Os administradores, nos termos do Artigo 1.011, § 1º do Código Civil, declaram sob as penas da lei não estarem impedidos de exercer a administração da Sociedade, por lei especial, ou em virtude de condenação criminal, ou por se encontrar sob os efeitos dela, à pena que vede, ainda que temporariamente, o acesso a cargos públicos; ou por crime falimentar, de prevaricação, peita ou suborno, concussão, peculato, ou contra a economia popular, contra o sistema financeiro nacional, contra normas de defesa da concorrência, contra as relações de consumo, fé pública ou à propriedade.

CLÁUSULA 12: Nos demais casos, aplicar-se-á a Lei 10.406/2002, regendo-se supletivamente pelas Normas da Sociedade Anônima.

E por estarem justos e contratados entre si, lavram, datam e assinam o presente em 03 (três) vias de igual teor e forma, para que surta seus efeitos legais.

São José/SC, 14 de maio de 2019.

FÁBIO HOFFMANN PEGORARO
CPF/MF nº 020.365.489-70
CNH nº 01733154730

MACROMAQ PARTICIPAÇÕES LTDA.
CNPJ/MF nº 23.814.259/0001-71
Luiz Pegoraro Sobrinho
CPF/MF nº 098.451.279-91
RG nº 11/R-340.559

MACROMAQ PARTICIPAÇÕES LTDA.
CNPJ/MF nº 23.814.259/0001-71
Fábio Hoffmann Pegoraro
CPF/MF nº 020.365.489-70
CNH nº 01733154730

A presente lauda compõe a 63ª Alteração do Contrato Social da MACROMAQ EQUIPAMENTOS LTDA., firmada em 14 de maio de 2019.



Junta Comercial do Estado de Santa Catarina

Certifico o Registro em 31/05/2019

Arquivamento 20196404240 Protocolo 196404240 de 24/05/2019 NIRE 42200346258

Nome da empresa MACROMAQ EQUIPAMENTOS LTDA

Este documento pode ser verificado em <http://regin.jucesc.sc.gov.br/autenticacaoDocumentos/autenticacao.aspx>

Chancela 396774401005080

Esta cópia foi autenticada digitalmente e assinada em 31/05/2019 por Blasco Borges Barcellos - Secretário-geral;

31/05/2019



196404240

TERMO DE AUTENTICACAO

NOME DA EMPRESA	MACROMAQ EQUIPAMENTOS LTDA
PROTOCOLO	196404240 - 24/05/2019
ATO	002 - ALTERACAO
EVENTO	021 - ALTERACAO DE DADOS (EXCETO NOME EMPRESARIAL)

MATRIZ

NIRE 42200346258
CNPJ 83.675.413/0001-01
CERTIFICO O REGISTRO EM 31/05/2019
SOB N: 20196404240

REPRESENTANTES QUE ASSINARAM DIGITALMENTE

Cpf: 02036548970 - FABIO HOFFMANN PEGORARO

Cpf: 09845127991 - LUIZ PEGORARO SOBRINHO

Cpf: 00901783943 - FERNANDO HOFFMANN PEGORARO



Junta Comercial do Estado de Santa Catarina

Certifico o Registro em 31/05/2019

Arquivamento 20196404240 Protocolo 196404240 de 24/05/2019 NIRE 42200346258

Nome da empresa MACROMAQ EQUIPAMENTOS LTDA

Este documento pode ser verificado em <http://regin.jucesc.sc.gov.br/autenticacaoDocumentos/autenticacao.aspx>

Chancela 396774401005080

Esta cópia foi autenticada digitalmente e assinada em 31/05/2019 por Blasco Borges Barcellos - Secretario-geral;

31/05/2019