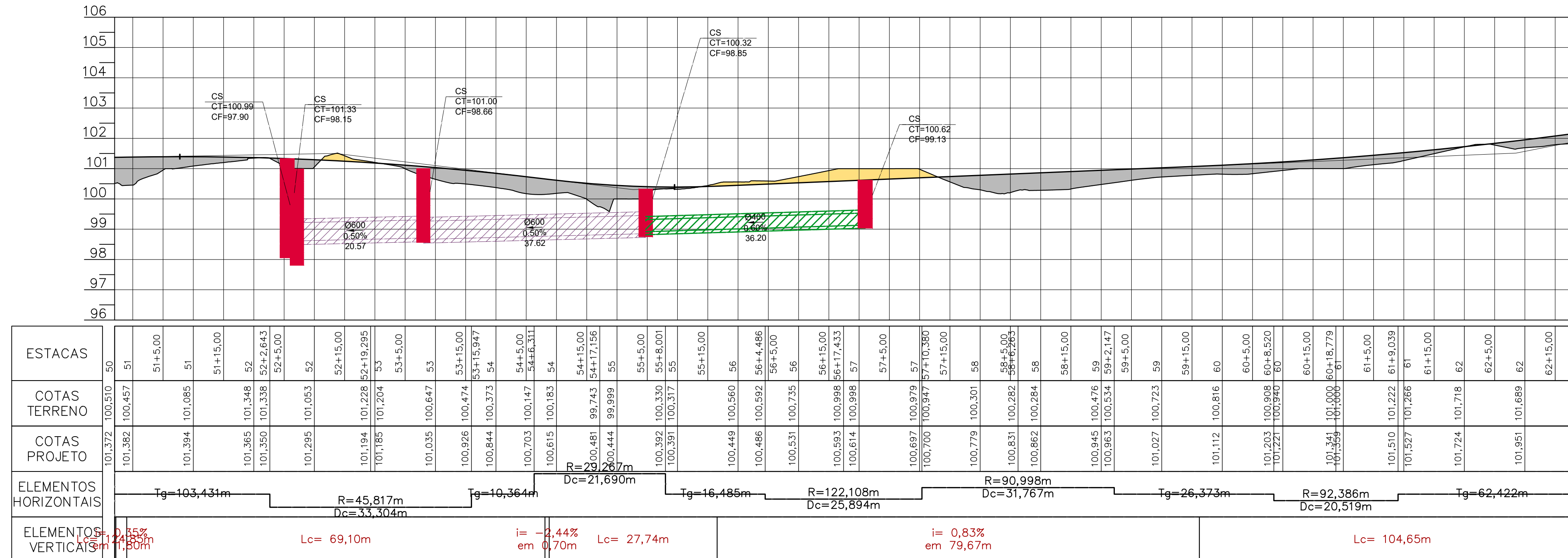


LEGENDA	
	POSTE EXISTENTE
	CADASTRO
	CERCA DE ARAME
	DRENAGEM EXISTENTE
	MEIO-FIO 15X30X100cm
	CORTE
	ATERRO
	PAVIMENTO PROJETADO EM LAJOTAS SEXTAVADAS
	BORDOS EXISTENTES
	EIXO DA PISTA DE TRÁFEGO
	GREIDE DE TERRAPLENAGEM
	DESLOCAMENTO/DEMOLIÇÃO
	CS - CAIXA COLETORA SIMPLES
	BSTC - BUEIRO SIMPLES DE 40cm
	BSTC - BUEIRO SIMPLES DE 60cm
	BTC - BUEIRO DE 100cm
	BOCA DE BUEIRO

ETAPA 2.1
DA ESTACA 50+17,0m ATÉ 67+10,0m



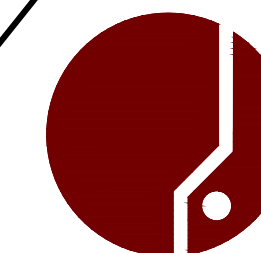
ESTACAS	50	51	51+5,00	51	51+15,00	52	52+2,643	52+5,00	52	52+15,00	53	53+5,00	53	53+15,00	54	54+5,00	55	55+5,00	55	55+15,00	56	56+5,00	57	57+5,00	57	57+15,00	58	58+5,00	59	59+5,00	60	60+5,00	60	60+15,00	61	61+5,00	61+5,039	61	61+15,00	62	62+5,00	62	62+15,00	63
COTAS TERRENO	101,372	100,510	100,457	101,085	101,348	101,350	101,053	101,295	101,194	101,228	101,264	101,035	100,647	100,926	100,474	100,844	100,373	100,703	100,330	100,486	100,531	100,979	100,607	100,779	100,831	100,945	100,963	100,723	101,112	100,908	101,351	101,510	101,222	101,527	101,724	101,951	102,208	101,846						
COTAS PROJETO	101,372	100,510	100,457	101,085	101,348	101,350	101,053	101,295	101,194	101,228	101,264	101,035	100,647	100,926	100,474	100,844	100,373	100,703	100,330	100,486	100,531	100,979	100,607	100,779	100,831	100,945	100,963	100,723	101,112	100,908	101,351	101,510	101,222	101,527	101,724	101,951	102,208	101,846						
ELEMENTOS HORIZONTAIS	Tg=103,431m		R=45,817m		Dc=33,304m		Tg=10,364m		R=29,267m		Dc=21,690m		Tg=16,485m		R=122,108m		Dc=25,894m		R=90,998m		Dc=31,767m		Tg=26,373m		R=92,386m		Dc=20,519m		Tg=62,422m															
ELEMENTOS VERTICAIS	i= 0,50% em 10,36m		Lc= 69,10m		i= -0,44% em 0,70m		Lc= 27,74m		i= 0,83% em 79,67m		Lc= 104,65m																																	

DRENAGEM PLUVIAL

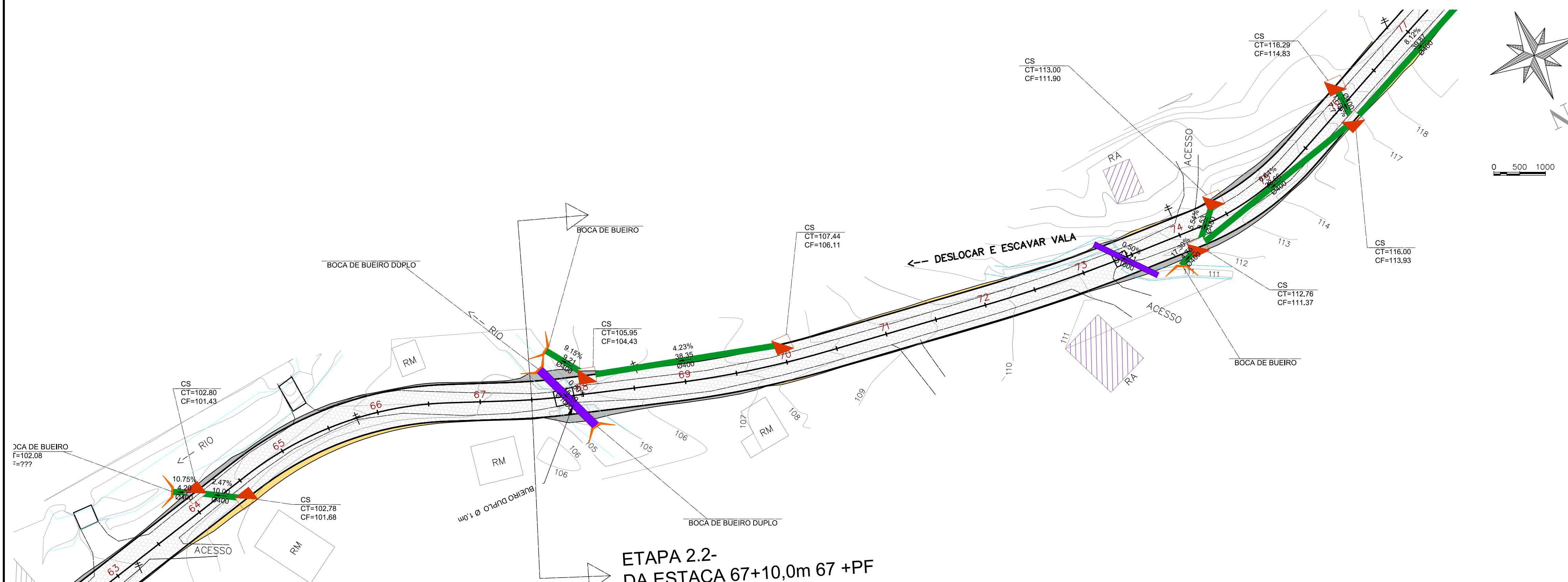
MUNICÍPIO MAJOR GERCINO - SC

OBRA	CONTEÚDO
ESTRADA TRÊS BARRAS - ETAPA 2.1 - EST. 50+17 A 67+10	PROJETO DE DRENAGEM PERFIL LONGITUDINAL
PROJETO	APROVAÇÃO DA PREFEITURA
VINICIUS FELLER Engenheiro Civil CREA/SC 147.982-3	

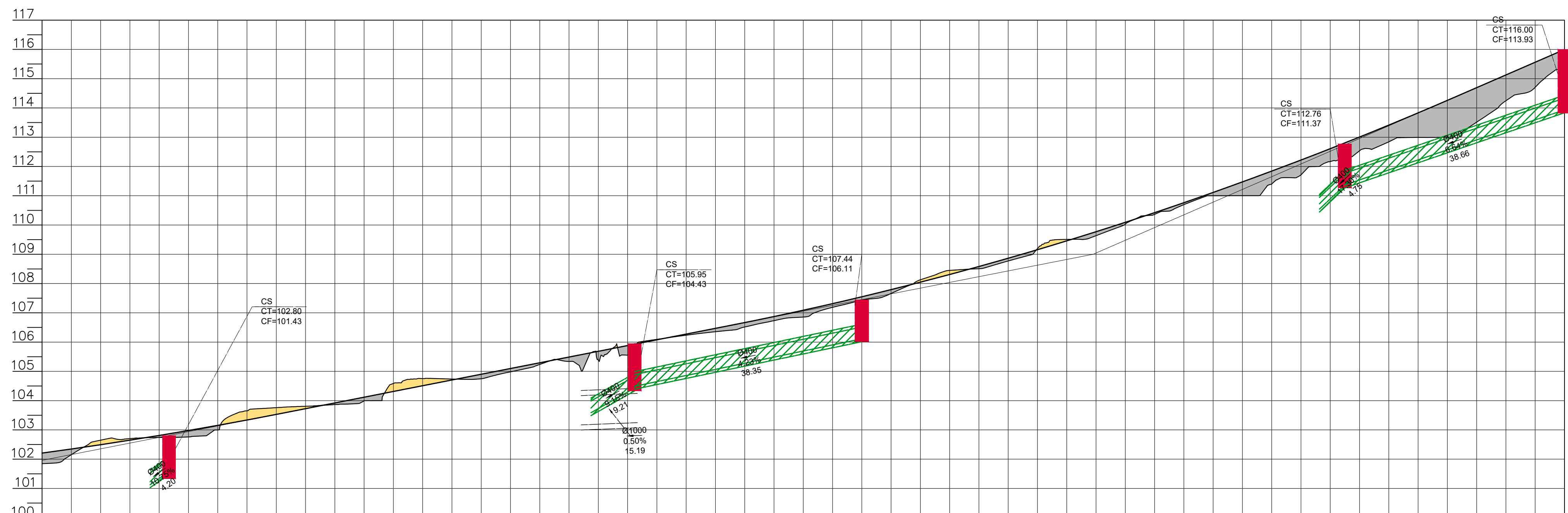
REVISÃO	DATA	PRANCHA
REV.002	JAN/2023	01/03



ASSOCIAÇÃO DOS MUNICÍPIOS DA REGIÃO DA GRANDE FLORIANÓPOLIS "GRANFPOLIS" ASSESSORIA DE ENGENHARIA E ARQUITETURA



ETAPA 2.2-
DA ESTACA 67+10,0m 67 +PF



ESTACAS	63+5,00	63	64	65	66	67	68	69	70	71	72	73	74	75	76																				
COTAS TERRENO	101,846	102,649	102,742	103,759	104,738	105,983	106,235	106,515	107,445	108,506	109,193	109,636	110,384	111,001	111,395	111,950	112,608	112,168	112,869	113,414	113,894	114,258	114,970	115,127	115,996										
COTAS PROJETO	102,208	102,494	102,810	103,530	104,706	104,850	105,098	105,314	105,490	105,533	105,752	105,862	106,274	106,551	107,089	107,209	107,548	107,961	108,046	108,582	109,157	109,715	110,422	110,782	111,112	111,841	111,950	112,608	112,869	113,414	113,894	114,258	114,970	115,127	115,996
ELEMENTOS HORIZONTAIS	Tg=62,422m		R=66,973m Dc=42,216m		Tg=11,827m Dc=123,249m		Tg=20,391m Dc=11,161m		R=193,760m Dc=31,284m		Tg=30,779m		R=325,655m Dc=32,332m		Tg=11,843m		R=53,447m Dc=24,906m		Tg=25,367m																
ELEMENTOS VERTICAIS	Lc= 104,65m		i= 3,92% em 76,65m		Lc= 123,97m		i= 8,69% em 34,97m																												

LEGENDA

- POSTE EXISTENTE
- CADASTRO
- CERCA DE ARAME
- DRENAGEM EXISTENTE
- MEIO-FIO 13X15X30X100cm
- CORTE
- ATERRO
- PAVIMENTO PROJETADO EM LAJOTAS SEXTAVADAS
- BORDOS EXISTENTES
- EIXO DA PISTA DE TRÁFEGO
- GREIDE DE TERRAPLENAGEM
- DESLOCAMENTO/DEMOLIÇÃO
- CS - CAIXA COLETORA SIMPLES
- BSTC - BUEIRO SIMPLES DE 40cm
- BSTC - BUEIRO SIMPLES DE 60cm
- BSTC - BUEIRO DE 100cm
- BOCA DE BUEIRO

DRENAGEM PLUVIAL

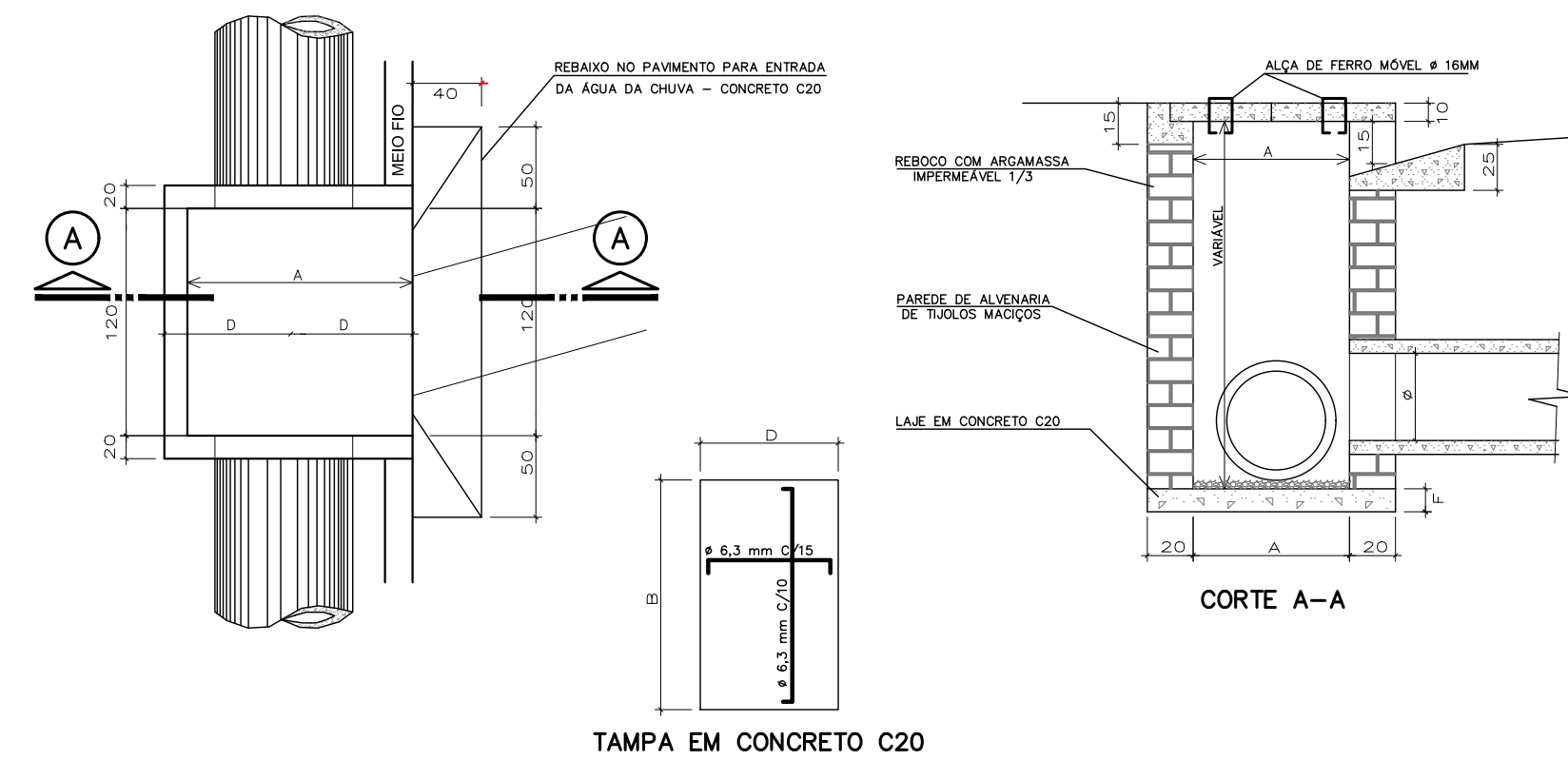
MUNICÍPIO MAJOR GERCINO - SC

OBRA	CONTEÚDO
ESTRADA TRÊS BARRAS - ETAPA 2.1 - EST. 50+17 A 67+10	PROJETO DE DRENAGEM PERFIL LONGITUDINAL
PROJETO	APROVAÇÃO DA PREFEITURA
VINICIUS FELLER Engenheiro Civil CREA/SC 147.982-3	

REVISÃO	DATA	PRANCHA
REV.002	JAN/2023	02/03

ASSOCIAÇÃO DOS MUNICÍPIOS DA REGIÃO DA GRANDE FLORIANÓPOLIS "GRANFPOLIS" ASSESSORIA DE ENGENHARIA E ARQUITETURA

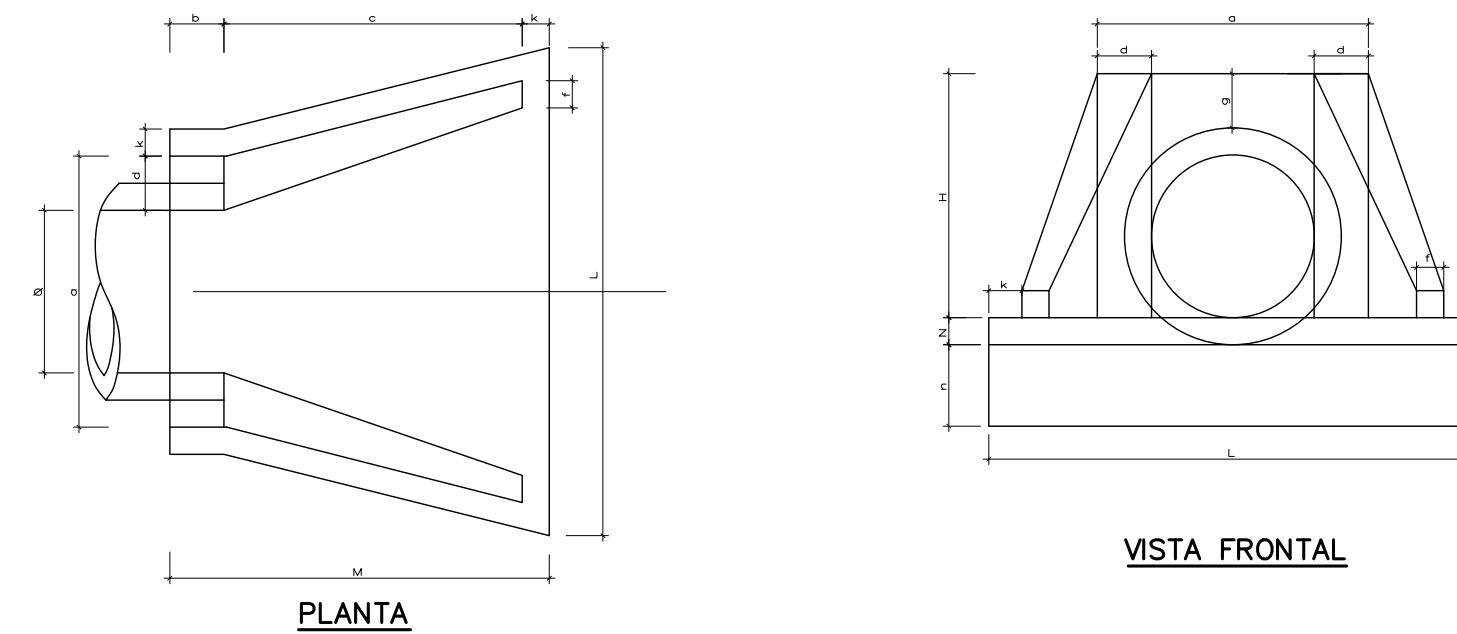
CAIXA DE CAPTAÇÃO SIMPLES



TAMPA EM CONCRETO C20

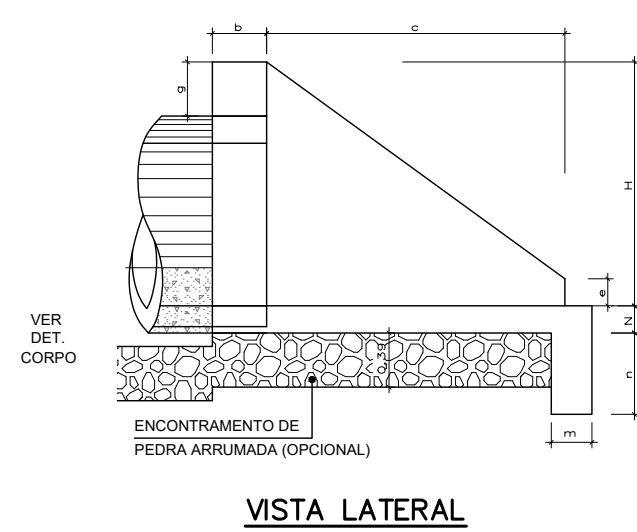
Diâmetro tubo principal	Classe	Espessura tubo	Espessura parede	Dimensões em Planta			Número de Tampas	Tampa		Laje de fundo		Consumo de Materiais					
				A	B	C		D	E	F	Concreto C20 (m³)	Alvenaria (m³)	Aço 6,3mm (kg)	Aço 18mm (kg)	Forma (M²)	Reboco Interno (m²)	
30	PS1	3,5	20	77	160	120	1	77	160	10	10	0,36	4,33	4,90	0,30	1,24	3,65
40	PS1	3,5	20	87	160	120	1	87	160	10	10	0,39	4,97	5,54	0,30	1,40	4,01
50	PS2	5	20	100	160	120	1	100	160	10	10	0,43	5,72	6,37	0,30	1,61	4,68
60	PS2	5,5	20	111	160	120	1	111	160	10	15	0,55	6,47	7,07	0,30	1,78	5,35
80	PA2	6,5	20	133	160	120	2	67	160	10	15	0,64	8,30	8,49	0,60	2,13	6,82
100	PA2	10	20	160	160	120	2	80	160	10	20	0,88	10,08	10,18	0,60	2,57	8,64
120	PA2	12	20	184	160	120	3	61	160	10	20	0,99	12,15	11,69	0,80	2,95	10,56
150	PA2	13	20	216	160	120	3	72	160	10	20	1,15	15,46	13,75	0,80	3,46	13,62

BOCA DE BUEIRO SIMPLES



PLANTA

VISTA FRONTAL



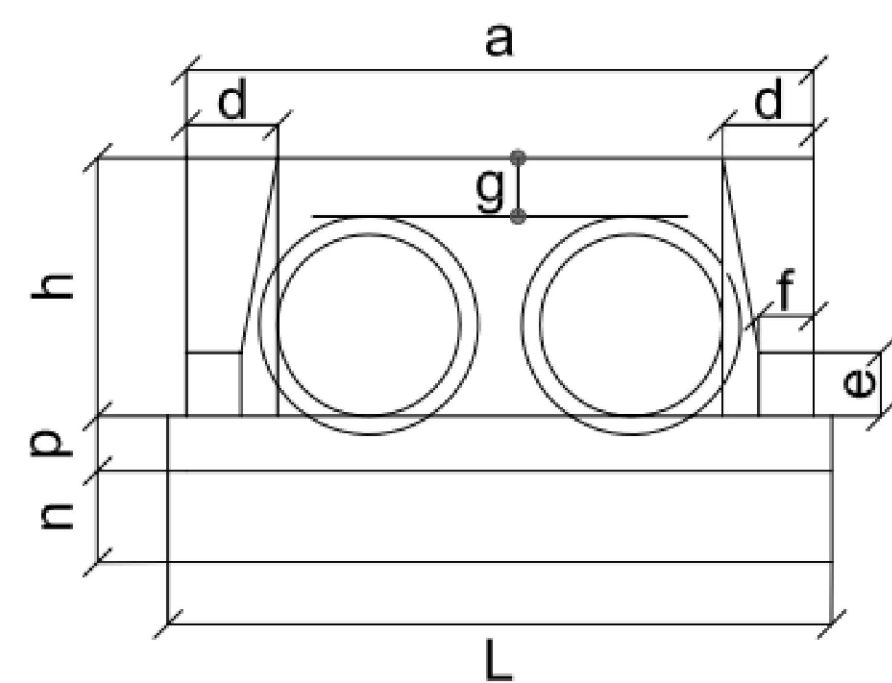
VISTA LATERAL

CORTE	TIPO	TABELA														CONSUMO DE MATERIAL						
		a	b	c	d	e	f	g	h	i	j	k	l	m	n	H	L	M	N	VOLUME CONCRETO (m³)	FORMA (m²)	ENBLOC PEDRA ARRUM.
BST	0,40	0,80	0,20	0,90	0,20	0,10	0,10	0,20	0,10	0,15	0,30	0,80	1,40	1,20	0,10					0,492	3,75	0,297
BST	0,60	1,00	0,20	1,10	0,20	0,15	0,10	0,20	0,10	0,15	0,30	0,88	1,60	1,40	0,10					0,559	4,27	0,338
BST	0,80	1,20	0,20	1,40	0,20	0,15	0,10	0,20	0,10	0,15	0,30	1,10	1,70	1,70	0,10					0,813	4,88	0,440
BST	1,00	1,40	0,20	1,71	0,20	0,20	0,15	0,20	0,10	0,15	0,30	1,32	2,20	2,01	0,10					1,225	6,96	0,686
BST	1,20	1,60	0,20	1,87	0,20	0,25	0,15	0,20	0,10	0,15	0,30	1,63	2,46	2,17	0,10					1,393	9,52	0,836
BST	1,50	2,10	0,20	2,30	0,30	0,30	0,20	0,20	0,10	0,15	0,30	1,85	3,00	2,60	0,10					2,580	14,32	1,325

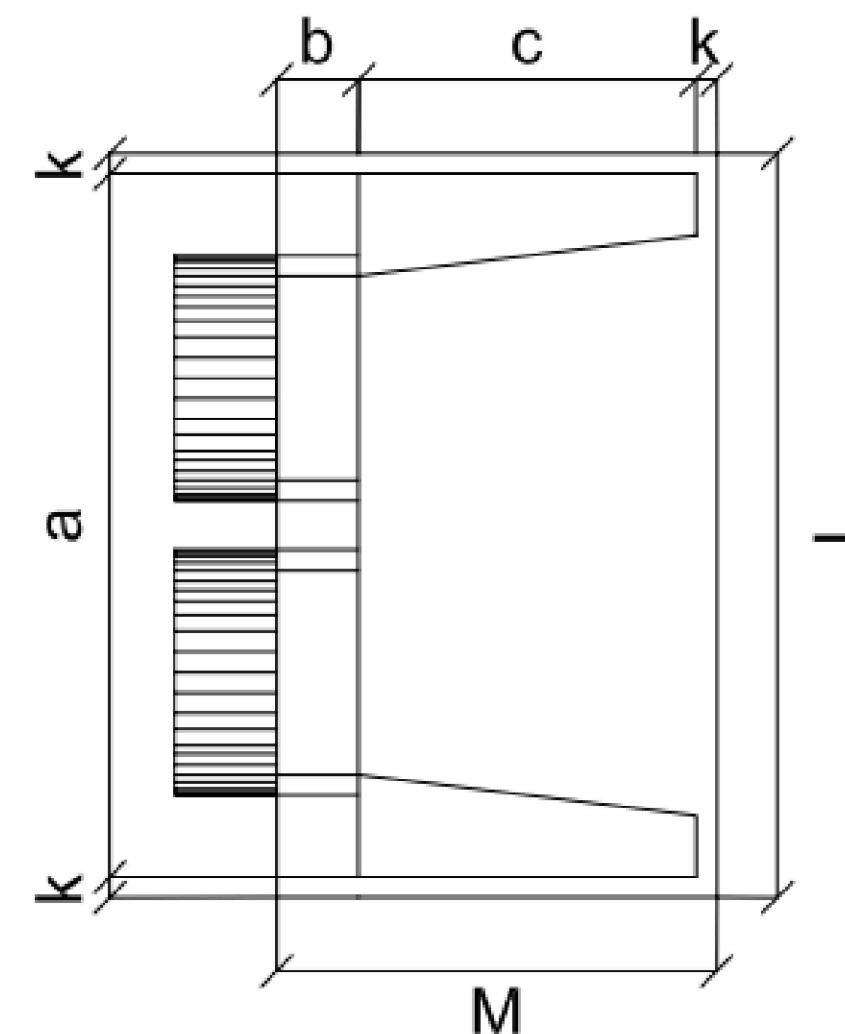
Obs: 1 - O CONSUMO DE MATERIAIS SE REFERE A UMA BOCA
2 - UTILIZAR CONCRETO 18 - 150kg/m³

Esc.	BUEIRO DUPLO TUBULAR $\Phi = 100$														formas m2	concreto m3	cimento saco 50kg	areia m3	brita 1 brita 2 m3	água m3	madeira m3	
	a	b	c	d	e	f	g	h	k	m	n	p	L	M								
0°	290			35											310	11,51	3,037	14,883	2,065	2,248	0,486	0,288
5°	291			35											311	11,54	3,039	14,892	2,067	2,249	0,486	0,289
10°	294			36											315	11,64	3,044	14,917	2,070	2,253	0,487	0,291
15°	300	30	165	36											321	11,81	3,053	14,960	2,076	2,259	0,488	0,295
20°	309			37	50										330	12,06	3,065	15,019	2,084	2,268	0,490	0,301
25°	320			39	20	30	142	10	22	32	22				342	12,41	3,080	15,093	2,095	2,279	0,493	0,310
30°	335			40											358	12,89	3,099	15,184	2,107	2,293	0,496	0,322
35°	354			43											378	13,54	3,120	15,289	2,122	2,309	0,499	0,339
40°	379			46											405	14,43	3,145	15,408	2,138	2,327	0,503	0,361
45°	410			49											348	15,66	3,171	15,540	2,157	2,347	0,507	0,391

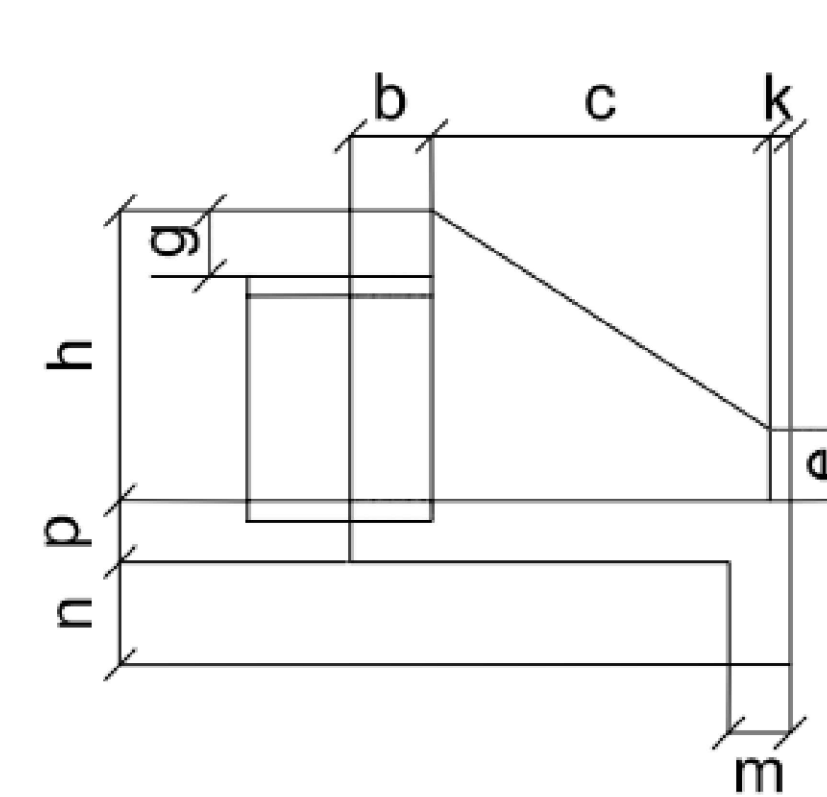
VISTA FRONTAL



PLANTA NORMAL



VISTA LATERAL



DRENAGEM PLUVIAL

MUNICÍPIO	MAJOR GERCINO - SC	
OBRA	CONTEÚDO	
ESTRADA TRÊS BARRAS - ETAPA 2.1 - EST. 50+17 A 67+10	PROJETO DE DRENAGEM DETALHES DE PROJETO	
PROJETO	APROVAÇÃO DA PREFEITURA	
VINÍCIUS FELLER Engenheiro Civil CREA/SC 147.982-3		
REVISÃO	DATA	FRANCHA
REV.002	JAN/2023	03/03